

ΟΔΗΓΙΕΣ ΧΡΗΣΗΣ & ΕΓΚΑΤΑΣΤΑΣΗΣ ΜΟΝΑΔΑ

ΣΥΝΑΓΕΡΜΟΥ FOCUS FC – 7564Pro

www.e-anagnostou.gr

τηλ.2109014260



FC-7564Pro

ΠΕΡΙΕΧΟΜΕΝΑ

ΒΑΣΙΚΕΣ ΟΔΗΓΙΕΣ ΑΣΦΑΛΕΙΑΣ

ΓΕΝΙΚΟ ΔΙΑΓΡΑΜΜΑ ΣΥΝΔΕΣΜΟΛΟΓΙΑΣ

1.1 ΕΛΕΓΧΟΣ ΤΟΥ ΣΥΣΤΗΜΑΤΟΣ ΜΕΣΩ ΤΗΛΕΦΩΝΟΥ

1.3 ΣΥΝΔΕΣΜΟΛΟΓΙΑ ΚΑΙ ΡΥΘΜΙΣΕΙΣ ΠΛΗΚΤΡΟΛΟΓΙΟΥ

1.4 ΟΡΣΙΜΟΣ ΔΙΕΥΘΥΝΣΗΣ ΠΛΗΚΤΡΟΛΟΓΙΟΥ

1.5 ΕΝΔΕΙΚΤΙΚΑ, ΚΟΥΜΠΙΑ & ΛΕΙΤΟΥΡΓΙΕΣ ΠΛΗΚΤΡΟΛΟΓΙΟΥ

1.6 ΒΑΣΙΚΕΣ ΛΕΙΤΟΥΡΓΙΕΣ ΡΥΘΜΙΣΕΙΣ

ΣΥΣΤΗΜΑΤΟΣ

2.1 ΒΑΣΙΚΕΣ ΡΥΘΜΙΣΕΙΣ

2.3 Αλλαγή κωδικού χρήση

3. ΡΥΘΜΙΣΕΙΣ ΚΕΝΤΡΟΥ ΛΗΨΗΣ ΣΗΜΑΤΩΝ

3.1 Ρυθμίσεις Κέντρου Λήψης μέσω τηλεφώνου

3.3 Ταυτότητα κωδικού τελετή για τηλεφωνικό κέντρο λήψης σημάτων

3.4 Καθορισμός αριθμός προσαρτηθέν κλήσης του κέντρου λήψης (Από 1 έως 10)

4. Καταχώρηση αριθμών φωνητικής κλήσης

4.1 Καθορισμός προσαρτηθέν κλήσης

5. Ρυθμίσεις συστήματος 5.1 Ρύθμιση ώρας και ημερομηνίας

5.2 Ρύθμιση καθυστέρησης εσόδου

5.3 Ρύθμιση καθυστέρησης εξόδου

5.4 Ρύθμιση χρόνου ενεργοποίησης σειρήνας

5.5 Εξαναγκασμένος σπλιτισμός

5.6 Ενεργοποίηση ήχου εδοποίησης σπλιτισμού - αφοπλισμού.

5.7 Ορισμός καθυστέρησης διακοπής ρεύματος

5.8 Καθορισμός εδοποίησης ανοιχτών επαφών ασύρματων αισθητήρων

5.9 Καθορισμός διαστήματος ελέγχου επικοινωνίας με ασύρματους αισθητήρες (00 απενεργοποιημένο)

5.10 Ρυθμίσεις ηχητικών εδοποιήσεων

6. Ρυθμίσεις ασύρματων αισθητήρων

6.1 Ρυθμίσεις τηλεχειριστηρίου

6.2.1 Δήλωση ενός τηλεχειριστηρίου με δέγερση του

6.2.2 Διαγραφή ενός καταχωρημένου τηλεχειριστηρίου

6.3 Ρυθμίσεις ασύρματων αισθητήρων

6.3.1 Δήλωση ενός αισθητήρα με δέγερση του

6.4 Διαγραφή ενός καταχωρημένου αισθητήρα

6.5 Δήλωση ασύρματης σειρήνας

6.5.1 Δήλωση ασύρματης σειρήνας

6.5.2 Διαγραφή μια καταχωρημένης σειρήνας

7. Καθορισμός ιδιότητων ζωνών και περιοχών

7.1 Καθορισμός τύπου ζώνης

7.1.2 Επιλογή ήχου σειρήνας για την κάθε ζώνη

7.1.3 Ηχος κουδουνού καλωσορίσματος

7.1.4 Ενεργοποίηση ζωνών που βρίσκονται στο πληκτρολόγιο

8. Ρυθμίσεις των περιοχών (partition) του συστήματος.

8.1 Καθορισμός κωδικών χρηστών για τις περιοχές (από το εργοστάσιο οι ρυθμίσεις αναφέρονται στην περιοχή 1)

8.2 Ορισμός πληκτρολογίων στις περιοχές (από το εργοστάσιο οι ρυθμίσεις αναφέρονται στην περιοχή 1)

8.3 Ανιπαύση τηλεχειριστηρίων στις περιοχές (από το εργοστάσιο οι ρυθμίσεις αναφέρονται στην περιοχή 1)

8.4 Ανιπαύση ζωνών στις περιοχές (από το εργοστάσιο οι ρυθμίσεις αναφέρονται στην περιοχή 1)

8.5 Ανιπαύση τηλεφωνικών εδοποιήσεων σε περιοχές (από το εργοστάσιο οι ρυθμίσεις αναφέρονται στην περιοχή 1)

9. Άλλες Ρυθμίσεις

9.1 Ρυθμίσεις ζώνης

9.3 Χρονικός προγραμματισμός σπλιτισμού- αφοπλισμού

9.4 Συσκευές που συνδέονται στον διαυλο της συσκευής

9.5 Ενδείξεις σφαλμάτων συστήματος στο πληκτρολόγιο

10. ΕΞΕΛΓΜΕΝΕΣ ΡΥΘΜΙΣΕΙΣ

ΒΑΣΙΚΕΣ ΟΔΗΓΙΕΣ ΑΣΦΑΛΕΙΑΣ

- Η εγγύηση παύει να ισχύει αν η συσκευή χρησιμοποιηθεί με τρόπο ή σκοπό διαφορετικό από αυτόν που αναφέρεται στις οδηγίες χρήσης.
- Ο κατασκευαστής και ο εισαγωγέας του προϊόντος καμία ευθύνη δεν φέρουν για άμεσες ή έμμεσες επαγόμενες ζημιές που προέρχονται από λανθασμένη χρήση ή χρήση ανακόλουθη με όσα αναφέρονται στις οδηγίες χρήσης και προφύλαξης. Σε κάθε μια από τις παραπάνω περιπτώσεις η εγγύηση της συσκευής παύει να ισχύει.
- Απαγορεύεται οποιαδήποτε μετατροπή σε οποιοδήποτε εξάρτημα ή τμήμα της συσκευής. Οποιαδήποτε μετατροπή μπορεί να προκαλέσει σημαντικούς κινδύνους ενώ αναφέρει και την ισχύ του σήματος CE που φέρουν οι συσκευές.
- Οποιαδήποτε επισκευή του προϊόντος πρέπει να γίνεται μόνο από ειδικευμένους τεχνικούς.
- Το σετ συσκευών του συναγερμού ΔΕΝ είναι παιχίδι και πρέπει να κρατάται μακριά από παιδιά. Περιέχει μικρά εξαρτήματα και μπαταρίες που μπορεί να θέσουν σε κίνδυνο την υγεία του παιδιού αν τα καταπιεί ή τα βάλλει στο στόμα του.
- Τόσο η κεντρική μονάδα του συναγερμού όσο και τα παρελκόμενα (αισθητήρες, τηλεχειριστήρια, μαγνητικές επαφές κλπ) προορίζονται μόνο για χρήση σε εσωτερικούς χώρους και δεν πρέπει να εκθηνται σε συνθήκες υγρασίας ή σε εξωτερικούς χώρους.
- Ποτέ μην χρησιμοποιείτε τις συσκευές σε περιβάλλον όπου υπάρχει υψηλή συγκέντρωση σκόνης, υπάρχουν εύφλεκτα υλικά ή αέρα, ή χημικά διαλυτικά κλπ. Υπάρχει σοβαρός κίνδυνος έκρηξης ή πυρκαγιάς.
- Μην αφήνετε τα υλικά της συσκευασίας σε σημείο που μπορεί να έχουν πρόσβαση παιδιά, τα υλικά συσκευασίας μπορεί να αποδοχθούν επικίνδυνα για αυτά.
- Πάντα να χειρίζεστε τις συσκευές με προσοχή, μπορεί να καταστραφούν από κρούση ή τυχαία πτώση τους, ακόμα και από χαμηλό ύψος.

ΠΡΟΣΟΧΗ ΟΙ ΜΟΝΑΔΕΣ ΤΟΥ ΣΥΝΑΓΕΡΜΟΥ ΠΡΕΠΕΙ ΝΑ ΕΓΚΑΘΙΣΤΑΝΤΑΙ ΑΠΟ ΕΙΔΙΚΕΥΜΕΝΟ ΤΕΧΝΙΚΟ. ΣΤΟ ΕΣΩΤΕΡΙΚΟ ΤΗΣ ΣΥΣΚΕΥΗΣ ΥΠΑΡΧΕΙ ΣΥΝΔΕΣΗ ΜΕ ΤΑΣΗΤΡΟΦΟΔΟΣΙΑΣ ΔΙΚΤΥΟΥ, ΛΑΝΘΑΣΜΕΝΗ ΣΥΝΔΕΣΗ ΜΠΟΡΕΙ ΝΑ ΠΡΟΚΑΛΕΣΕΙ ΣΟΒΑΡΟ ΚΙΝΔΥΝΟ ΗΛΕΚΤΡΟΠΛΗΞΙΑΣ ΚΑΙ ΠΡΟΚΛΗΣΗ ΠΥΡΚΑΓΙΑΣ.

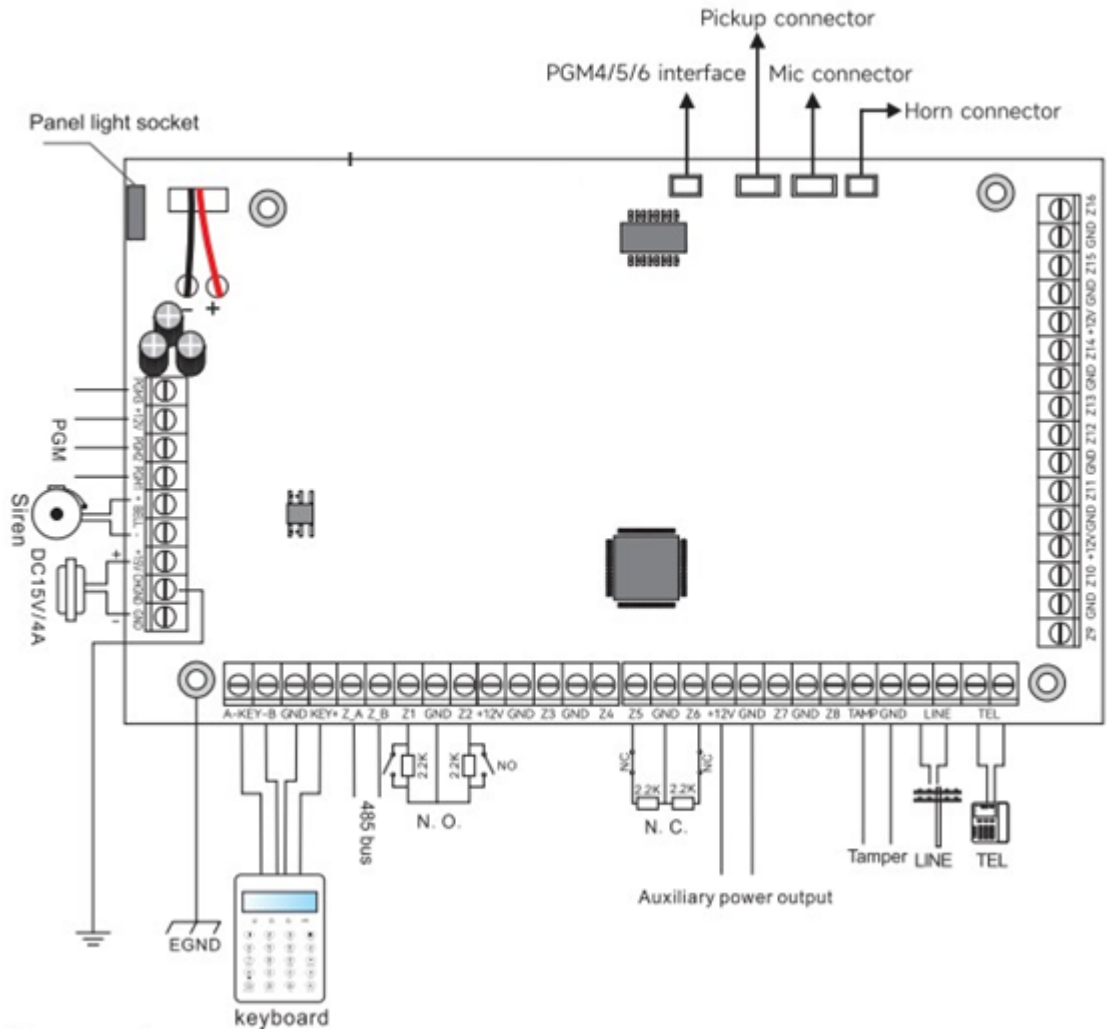
ΠΡΟΣΟΧΗ ΣΕ ΚΑΜΙΑ ΠΕΡΙΠΤΩΣΗ Ο ΚΩΔΙΚΟΣ ΧΡΗΣΤΗ ΚΑΙ Ο ΚΩΔΙΚΟΣ ΕΓΚΑΤΑΣΤΑΤΗΔΕΝ ΠΡΕΠΕΙ ΝΑ ΕΙΝΑΙ ΙΔΙΟΙ.

ΠΡΟΣΟΧΗ Η ΠΑΡΟΧΗ 230V ΤΟΥ ΣΥΝΑΓΕΡΜΟΥ ΠΡΕΠΕΙ ΝΑ ΑΣΦΑΛΙΖΕΤΑΙ ΜΕ ΑΣΦΑΛΕΙΑΣΥΜΦΩΝΑ ΜΕ ΤΟΝ ΚΑΝΟΝΙΣΜΟ ΗΛΕΚΤΡΙΚΩΝ ΕΓΚΑΤΑΣΤΑΣΕΩΝ.

ΠΡΟΣΟΧΗ ΣΤΟ ΕΣΩΤΕΡΙΚΟ ΤΗΣ ΣΥΣΚΕΥΗΣ ΔΕΝ ΥΠΑΡΧΟΥΝ ΕΞΑΡΤΗΜΑΤΑ ΠΟΥ ΜΠΟΡΕΙΝΑ ΣΥΝΤΗΡΗΘΟΥΝ ΑΠΟ ΤΟ ΧΡΗΣΤΗ. ΣΕ ΚΑΜΙΑ ΠΕΡΙΠΤΩΣΗ ΜΗΝ ΑΝΟΙΓΕΤΕ ΤΟ ΠΕΡΙΒΛΗΜΑ ΤΗΣ ΣΥΣΚΕΥΗΣ. ΣΕ ΠΕΡΙΠΤΩΣΗ ΒΛΑΒΗΣ ΚΑΛΕΣΤΕ ΤΟΝ ΕΓΚΑΤΑΣΤΑΤΗ ΤΟΥ ΣΥΣΤΗΜΑΤΟΣ.

ΠΡΟΣΟΧΗ ΟΙ ΚΩΔΙΚΟΙ ΧΡΗΣΤΩΝ ΚΑΘΩΣ ΚΑΙ Ο ΚΩΔΙΚΟΣ ΕΓΚΑΤΑΣΤΑΤΗ ΕΙΝΑΙ ΑΠΑΡΑΙΤΗΤΟ ΝΑ ΦΥΛΑΣΣΟΝΤΑΙ ΣΕ ΕΝΑ ΑΣΦΑΛΕΣ ΜΕΡΟΣ.

1. ΓΕΝΙΚΟ ΔΙΑΓΡΑΜΜΑ ΣΥΝΔΕΣΜΟΛΟΓΙΑΣ



Η μπαταρία που εγκαθίστατε στην κεντρική μονάδα πρέπει να είναι **12V/7Ah**. Ο προτεινόμενος χρόνος αλλαγής της είναι κάθε **3 έως 5 χρόνια**.

Το τροφοδοτικό του συναγερμού είναι **12VDC / 2.5A**.

Με ένα πληκτρολόγιο και συνολική κατανάλωση ρεύματος **250mA** σε περίπτωση διακοπής ρεύματος αν η μπαταρία είναι σε καλή κατάσταση ο συναγερμός μπορεί να λειτουργεί έως και **16 ώρες**.

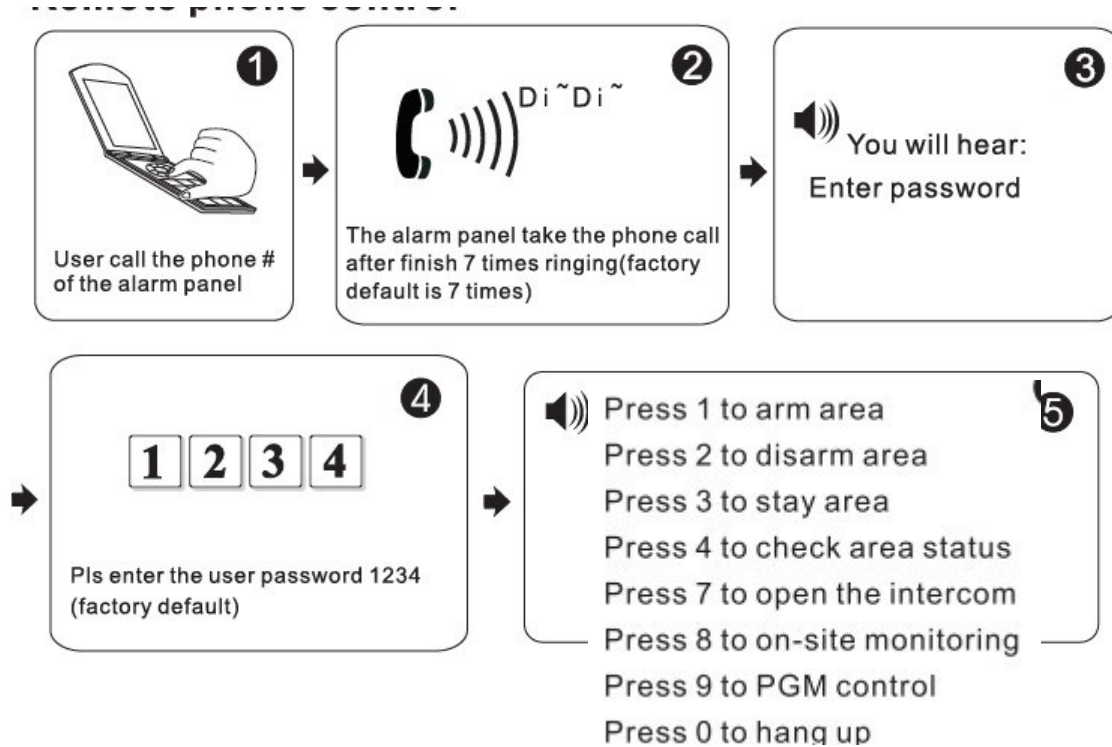
Η παροχή ρεύματος του συναγερμού πρέπει να είναι διαρκής. Στην γραμμή τροφοδοσίας πρέπει να υπάρχει ασφάλεια **10A** η οποία σε περίπτωση ανάγκης θα μπορεί να χρησιμοποιηθεί και σαν διακόπτης.

Το μέγιστο ρεύμα φόρτισης της μπαταρίας είναι **350mA**. Οι αντιστάσεις τερματισμού των ζωνών είναι

2.2KΩ.

Αν δεν συνδέσετε σειρά στα ακροδέκτες σύνδεσης της πρέπει να συνδέσετε μια τερματική αντίσταση **2.2KΩ**.

1.1 ΕΛΕΓΧΟΣ ΤΟΥ ΣΥΣΤΗΜΑΤΟΣ ΜΕΣΩ ΤΗΛΕΦΩΝΟΥ Όταν το σύστημα είναι σε κατάσταση ηρεμίας



Ο χρήστης μπορεί να ελέγξει το σύστημα με τηλεφωνική κλήση αν η μονάδα έχει συνδεθεί με PSTN γραμμή. Η μονάδα θα “απαντήσει” την κλήση και θα ακουστεί η προτροπή (στα Αγγλικά) για εισαγωγή του κωδικού χρήστη. Αν ο χρήστης πληκτρολογήσει τον κωδικό του (εργοστασιακός κωδικός 1234), τότε το σύστημα θα προτρέψει φωνητικά (στα Αγγλικά) να κάνει ένα από τα ακόλουθα:

Πατήστε το **1** για να οπλίσετε το σύστημα. Πατήστε το **2** για να αφοπλίσετε το σύστημα.

Πατήστε το **3** για να οπλίσετε το σύστημα σε κατάσταση **Stay** (Μόνο περιμετρικές ζώνες).

Πατήστε το **4** για να ακούσετε την κατάσταση του συστήματος Πατήστε το **7** για ηχητική επικοινωνία

Πατήστε το **8** για ακρόαση του χώρου επιτήρησης Πατήστε το **9** για έλεγχο της εξόδου

PGM. Πατήστε το **0** για να τερματίσετε την επικοινωνία.

Όταν το σύστημα είναι σε κατάσταση συναγερμού και καλεί τα τηλέφωνα που έχουν προγραμματιστεί:

Αφού ακουστεί το ηχητικό μήνυμα

Πατήστε το **1** ακυρώσετε τον συναγερμό (αυτό συμβαίνει μετά από κάποια δευτερόλεπτα).

Πατήστε το **2** για να ελέγξετε ποια ζώνη προκάλεσε συναγερμό (αυτό συμβαίνει μετά από κάποια δευτερόλεπτα).

Πατήστε το **3** για να οπλίσετε το σύστημα. Πατήστε το **4** για να αφοπλίσετε το σύστημα.

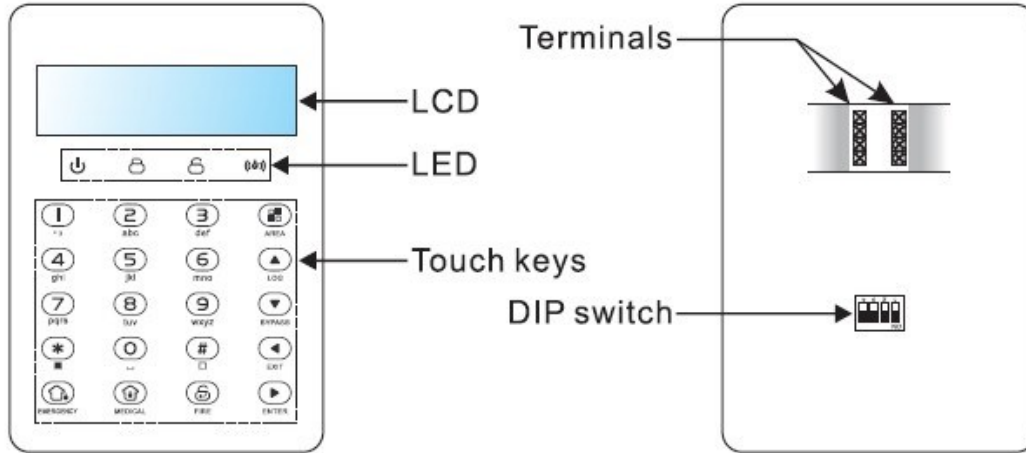
Πατήστε το **5** για να οπλίσετε το σύστημα σε κατάσταση **Stay** (Μόνο περιμετρικές ζώνες).

Πατήστε το **6** για να ενεργοποιήσετε την σειρήνα Πατήστε το **7** για να απενεργοποιήσετε την σειρήνα.

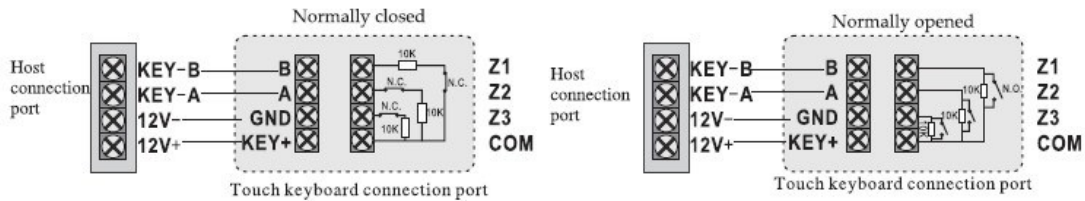
Πατήστε το **8** για να ακούσετε ήχο από το χώρο του συναγερμού Πατήστε το **9** για να ελέγξετε την έξοδο PGM

Πατήστε το **0** για να τερματίσετε την επικοινωνία.

1.3 ΣΥΝΔΕΣΜΟΛΟΓΙΑ ΚΑΙ ΡΥΘΜΙΣΕΙΣ ΠΛΗΚΤΡΟΛΟΓΙΟΥ



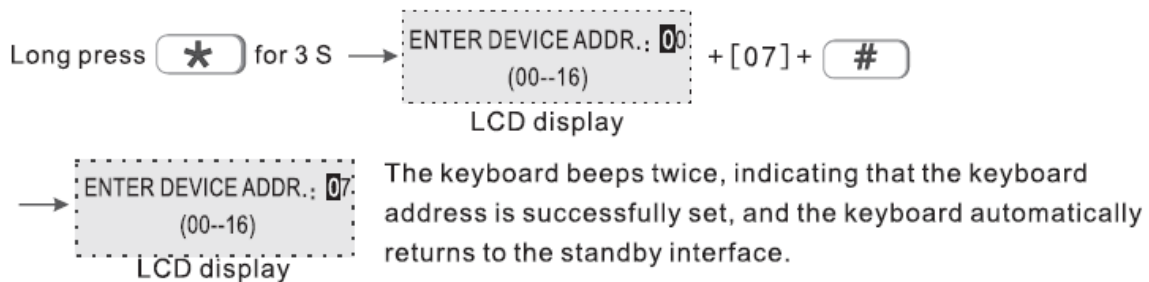
Συνδεσμολογία



1.4 ΟΡΙΣΜΟΣ ΔΙΕΥΘΥΝΣΗΣ ΠΛΗΚΤΡΟΛΟΓΙΟΥ

Για να ορίσετε διεύθυνση στο πληκτρολόγιο όταν είναι συνδεδεμένο και ο συναγερμός δεν είναι σπλισμένος πιάστε για 3 δευτερόλεπτα το * Εισάγετε τη διεύθυνση που θέλετε (από 01 έως 08) και #.

Στο παρακάτω παράδειγμα φαίνεται πως να ορίσετε την διεύθυνση σε 07.



1.5 ΕΝΔΕΙΚΤΙΚΑ, ΚΟΥΜΠΙΑ & ΛΕΙΤΟΥΡΓΙΕΣ ΠΛΗΚΤΡΟΛΟΓΙΟΥ



Ανάβει σταθερά όταν το σύστημα τροφοδοτείται από το ηλεκτρικό δίκτυο,
Αναβοσβήνει αργά όταν έχει πρόβλημα η μπαταρία, θα αναβοσβήνει γρήγορα όταν υπάρχει διακοπή της τροφοδοσίας AC.











Ανάβει σταθερά όταν έχουν σπλιστεί όλες οι περιοχές, αναβοσβήνει αργά όταν έχουν σπλιστεί κάποιες περιοχές, αναβοσβήνει γρήγορα σε κατάσταση συναγερμού.



Ανάβει σταθερά όταν ο συναγερμός έχει αφοπλιστεί, αναβοσβήνει όταν κάποια ζώνη είναι ανοιχτή, αναβοσβήνει αργά όταν έχετε παρακάμψει κάποιες ζώνες.



Αναβοσβήνει όταν υπάρχει κάποιο πρόβλημα στο σύστημα.

Σύμβολο	Λειτουργία	Οδηγίες
	Οπλισμός	Οπλίζετε μια ή περισσότερες περιοχές. Αν πιεστεί για 3 δευτερόλεπτα αποστέλλει σήμα συναγερμού πανικού.
	Μερικός οπλισμός	Οπλίζετε μόνο τις περιμετρικές ζώνες. Αν πιεστεί για 3 δευτερόλεπτα αποστέλλει σήμα ιατρικής βοήθειας.
	Αφοπλισμός	Αφοπλίζετε μια ή περισσότερες περιοχές. Αν πιεστεί για 3 δευτερόλεπτα αποστέλλει σήμα συναγερμού πυρκαγιάς.
	Επιλογή περιοχής	Σε συνδυασμό με τα κουμπιά οπλισμού αφοπλισμού επιλέγετε την περιοχή που θα οπλίζετε αφοπλίζετε.
		Επιλογή προηγούμενης ένδειξης, πιέζοντας για 3 δευτερόλεπτα αυξάνεται η ηχητική ένδειξη, εμφάνιση αρχείου συμβάντων
		Επιλογή επόμενης ένδειξης, πιέζοντας για 3 δευτερόλεπτα μειώνεται η ηχητική ένδειξη,
		Επιστροφή στο προηγούμενο μενού, έξοδος από μενού.
		Αποδοχή αλλαγών ρυθμίσεων (λειτουργία enter)

1.6 ΒΑΣΙΚΕΣ ΛΕΙΤΟΥΡΓΙΕΣ

Εργοστασιακός κωδικός εγκαταστάτη: 012345

Εργοστασιακός κωδικός χρήστη: 1234

Εισαγωγή σε ρυθμίσεις συστήματος: Κωδικός εγκαταστάτη 012345+*+[0]+#

Έξοδος από ρυθμίσεις συστήματος: *+ #

Επανεκκίνηση συστήματος: Κωδικός εγκαταστάτη 012345+*+[1]+#

Οπλισμός αφοπλισμός μιας περιοχής

Για να οπλίσετε μια περιοχή (partition): Κωδικός περιοχής+ 

+Αριθμός περιοχής+  /  / 

Για να οπλίσετε όλες τις περιοχές(που έχετε ορίσει κοντά πληκτρολόγιο και κωδικούς χρηστών): Κωδικός περιοχής+



Λίστα συμβάντων: Η μονάδα αποθηκεύει τα τελευταία 800 συμβάντα. Ενώ είναι δεν είναι οπλισμένη και δεν χτυπά συναγερμός πιέζοντας διαδοχικά το κουμπί Λ θα βλέπετε τα συμβάντα που έχουν καταγραφεί.

Λίστα των ζωνών που έχουν παρακαμφθεί (bypass) : Ενώ είναι δεν είναι οπλισμένη και δεν χτυπά συναγερμός πιέζοντας διαδοχικά το κουμπί V θα δείτε τις ζώνες που έχουν παρακαμφθεί στην περιοχή που ανήκει το πληκτρολόγιο.

Για να παρακάμψετε μια ζώνη (από πληκτρολόγιο και με κωδικό χρήστη που έχει δικαιοδοσία στην περιοχή): Κωδικός Χρήστη + Λ (για επιλογή ζώνη)

Παράκαμψη ομάδας ζωνών: Κύριος κωδικός χρήστη + *+V+ [1-4] (επιλέξτε την περιοχή τις ζώνες της οποίας θέλετε να παρακάμψετε)

Εγγραφή ηχητικού μηνύματος: [012345] (κωδικός εγκαταστάτη) + * + [8] + # Πιέστε # για να ξεκινήσει η εγγραφή και * για να σταματήσει.

Πληροφορίες συσκευής και σάρωση για νέα περιφερικά: [012345] (κωδικός εγκαταστάτη) + * + [9] + # . Με αυτή την εντολή εμφανίζεται η έκδοση της κεντρικής μονάδας και ανιχνεύονται τυχόν νέες μονάδες που έχουν συνδεθεί στον διαυλο των πληκτρολογίων.

Ρύθμιση έντασης ήχου πληκτρολογίου: ενώ η μονάδα είναι αφοπλισμένη και σε κατάσταση αναμονής πιέζοντας παρατεταμένα τα κουμπιά Λ / V ρυθμίζετε την ηχητική ένταση των ήχων που εκπέμπει το πληκτρολόγιο.

Σημειώσεις

Σε περίπτωση που έχετε ξεχάσει τους κωδικούς διακόψτε την τροφοδοσία της μονάδας (και από την μπαταρία). Μετά από 1 λεπτό επαναφέρετε την λειτουργία της (χωρίς να ενεργοποιηθεί συναγερμός). Στην συνέχεια για ένα διάστημα 1

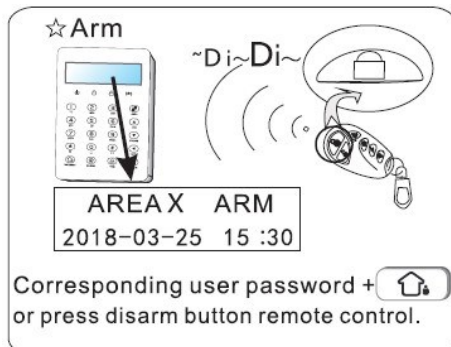
λεπτού μπορείτε να μπείτε στις ρυθμίσεις με τον κωδικό 000000. Πληκτρολογήστε [000000] + * + [0] + # (για να προγραμματίσετε εκ νέου κωδικό).

Η περιοχή 1 είναι η κύρια περιοχή του συστήματος. Μόνο όταν αυτή δεν είναι σπλισμένη όποιος έχει κωδικό διαχείρισης της ζώνης 1 μπορεί να μπει στις ρυθμίσεις συστήματος.

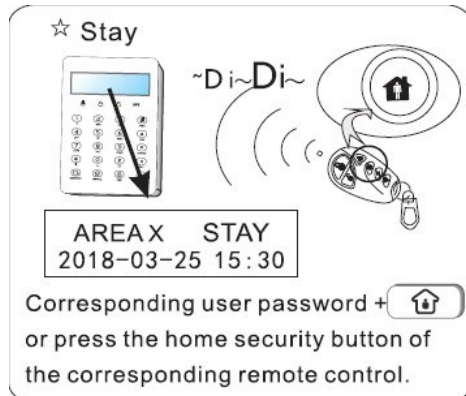
Ειδοποίηση εξαναγκασμένου αφοπλισμού

Αν ενώ έχε χτυπήσει συναγερμός τον αφοπλίσετε με τον κωδικό εξαναγκασμένου αφοπλισμού το σύστημα θα αφοπλίσει αλλά θα ειδοποιήσει σωπηλά το κέντρο λήψης σημάτων και τα τηλέφωνα που έχουν προγραμματιστεί.

ΟΠΛΙΣΗ ΟΛΟΥ ΤΟΥ ΣΥΣΤΗΜΑΤΟΣ:

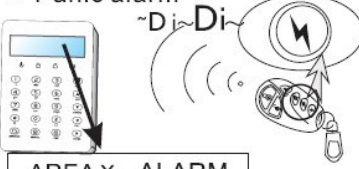


ΟΠΛΙΣΗ ΜΟΝΟ ΤΩΝ ΠΕΡΙΜΕΤΡΙΚΩΝ ΖΩΝΩΝ:


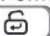


ΣΥΝΑΓΕΡΜΟΣ ΠΑΝΙΚΟΥ:

☆ Panic alarm

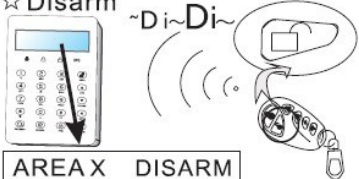


AREA X ALARM
2018-03-25 15:30

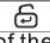
Press and hold for  or press the “emergency” button on the remote control for emergency help. Press and hold for  to achieve “fire alarm”.

ΑΦΟΠΛΙΣΗ ΤΟΥ ΣΥΣΤΗΜΑΤΟΣ:

☆ Disarm



AREA X DISARM
2018-03-25 15:30

Corresponding user password + 
or by pressing the disarm button of the corresponding remote control.

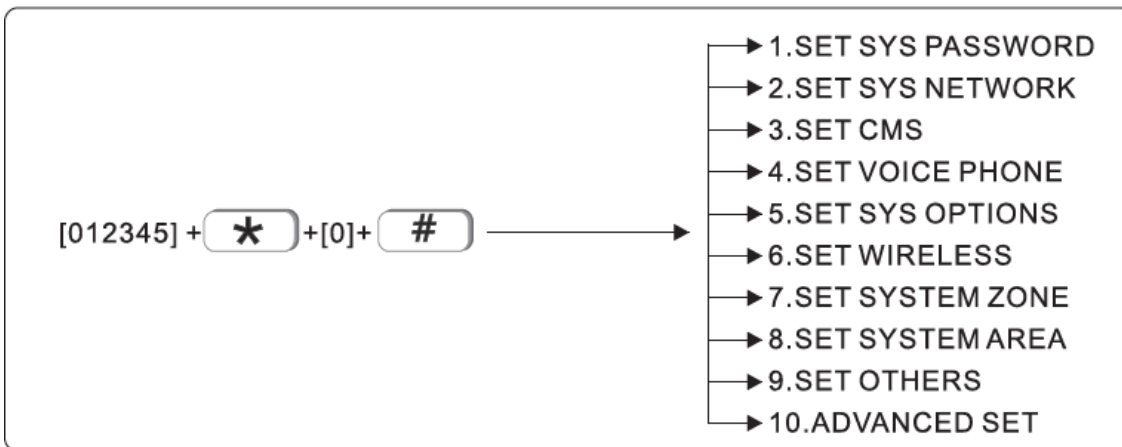
2. ΡΥΘΜΙΣΕΙΣ ΣΥΣΤΗΜΑΤΟΣ

Για να μπείτε στο μενού ρυθμίσεων πληκτρολογήστε

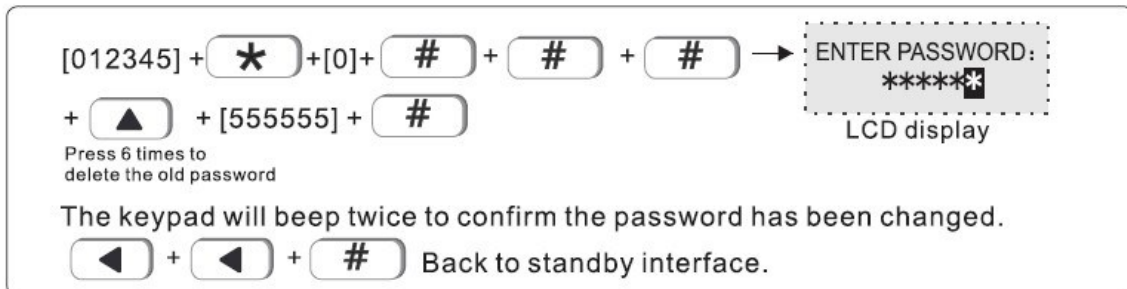
ΚΩΔΙΚΟ ΕΓΚΑΤΑΣΤΑΤΗ (012345)+*+0+#

2.1 ΒΑΣΙΚΕΣ ΡΥΘΜΙΣΕΙΣ

Σημείωση στα παραδείγματα προγραμματισμού οι εργοστασιακές τιμές αναφέρονται σε παρένθεση.



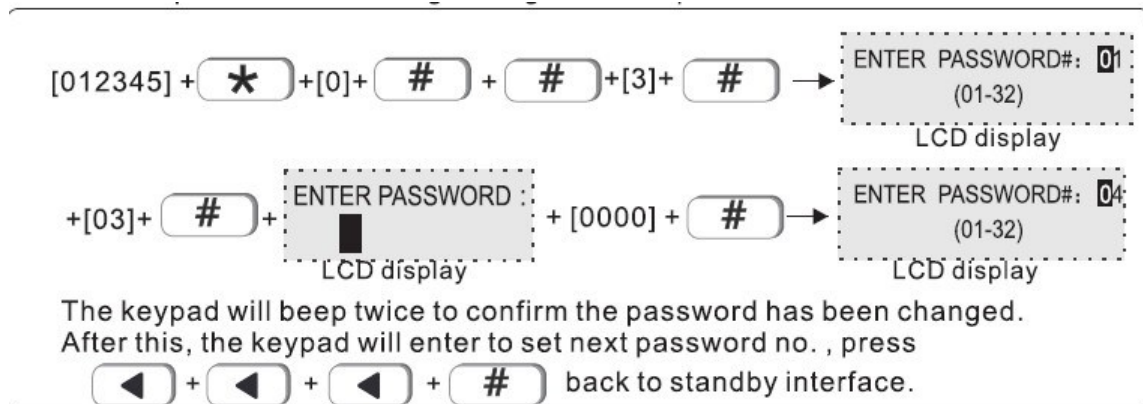
2.2 Αλλαγή κωδικού εγκαταστάτη (012345)



Για να βγείτε από το μενού πιάξτε <+<+#

2.3 Αλλαγή κωδικού χρήστη

Αν θέλετε να για παράδειγμα να αλλάξετε τον κωδικό του χρήστη 3 σε 0000 πληκτρολογήστε



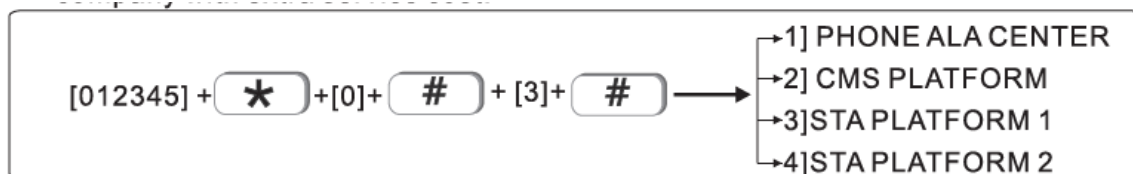
Για να βγείτε από το μενού πρέστε <+<+<+#

Σημείωση: Η κεντρική μονάδα μπορεί να αποθηκεύσει έως και 32 κωδικούς χρηστών.

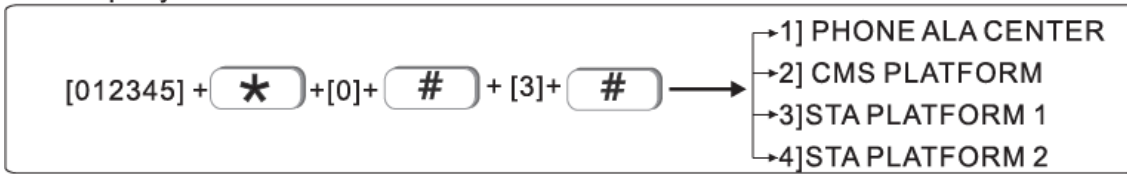
Αν έχουν ρυθμιστεί περιοχές και σε κάθε μία αντιστοιχούν κάποια πληκτρολόγια ο κωδικός χρήστη ελέγχει μόνο τις περιοχές που έχουν οριστεί σε αυτόν. Δεν μπορεί να ελέγξει ένα πληκτρολόγιο- περιοχή για την οποία δεν έχει προγραμματιστεί.

Αν για παράδειγμα θέλετε να αλλάξετε τον εργοστασιακό κωδικό εγκατάστασης από 012345 σε 555555 πληκτρολογήστε

3. ΡΥΘΜΙΣΕΙΣ ΚΕΝΤΡΟΥ ΛΗΨΗΣ ΣΗΜΑΤΩΝ

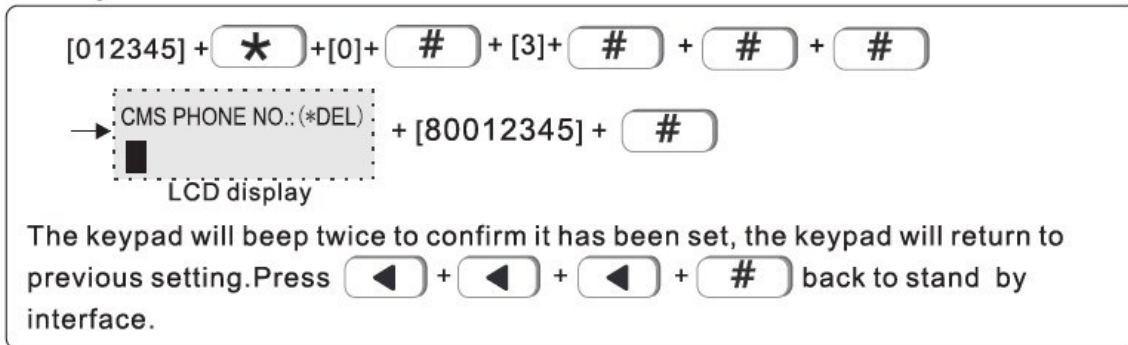


3.1 Ρυθμίσεις Κέντρου Λήψης μέσω τηλεφώνου



3.2 Ρύθμιση πρώτου τηλεφωνικού αριθμούς κέντρου λήψης σημάτων.

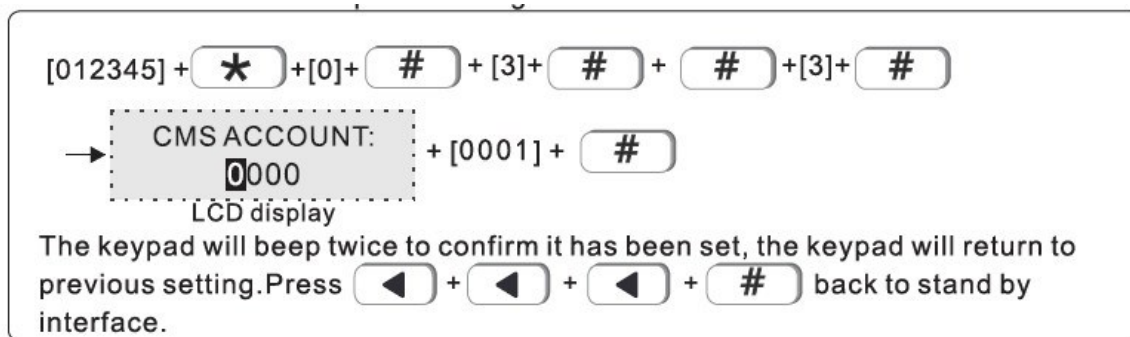
Στο παρακάτω παράδειγμα φαίνεται η ρύθμιση για κλήση στον αριθμό 80012345



Ο δεύτερος τηλεφωνικός αριθμός ρυθμίζεται όπως ο πρώτος επιλέγοντας την καταχώρηση τους δεύτερου αριθμού.

3.3 Ταυτότητα κωδικού πελάτη για τηλεφωνικό κέντρο λήψης σημάτων

Σε αυτή τη θέση πρέπει να προγραμματίσετε τον κωδικό πελάτη που σας έχει δώσει το δικτυακό κέντρο λήψης σημάτων. Στο παράδειγμα που ακολουθεί ορίζετε σαν κωδικό πελάτη το 0000



3.4 Καθορισμός αριθμός προσπαθειών κλήσης του κέντρου λήψης (Από 1 έως 10)

Στο παρακάτω παράδειγμα ο αριθμός προσπαθειών κλήσης καθορίζεται σε 8

[012345] + * + [0] + # + [3] + # + # + [4] + #

→ CMS DIAL TIMES: 05
(01--10)

LCD display

The keypad will beep twice to confirm it has been set, the keypad will return to previous setting. Press ◀ + ◀ + ◀ + # back to standby interface.

4. Καταχώρηση αριθμών φωνητικής κλήσης

[012345] + * + [0] + # + [4] + # →

- 1] VOICE PHONE 1
- 2] VOICE PHONE 2
- 3] VOICE PHONE 3
- 4] VOICE PHONE 4
- 5] PHONE DIAL TIMES

Όταν διεγερθεί ο συναγερμός μπορεί να καλέι (μέσω GSM) και 4 τηλεφωνικούς αριθμούς που θα καταχωρήσετε. Στο παρακάτω παράδειγμα φαίνεται πως μπορείτε να καταχωρήσετε στην θέση 2 τον αριθμό 88776655

[012345] + * + [0] + # + [4] + # + [2] + #

→ VOICE PHONE NO.:*DEL

LCD display

The keypad will beep twice to confirm it has been set, the keypad will return to previous setting. Press ◀ + ◀ + # back to standby interface.

4.1 Καθορισμός προσπαθειών κλήσης

Μπορείτε να ορίσετε τον αριθμό των προσπαθειών που θα κάνει ο συναγερμός να καλέσει κάθε έναν από τους καταχωρημένους αριθμούς. Η εργοστασιακή ρύθμιση είναι 5 φορές. Στο παράδειγμα που ακολουθεί φαίνεται πως μπορεί να ορίσετε τον αριθμό προσπαθειών κλήσης σε 6 (ο μέγιστος αριθμός είναι 15).

[012345] + * + [0] + # + [4] + # + [5] + #

→ PHONE DIAL TIMES: 05
(01-15)
LCD display

+ [06] + #

The keypad will beep twice to confirm it has been set, the keypad will return to previous setting. Press ◀ + ◀ + # back to standby interface.

5. Ρυθμίσεις συστήματος

[012345] + * + [0] + # + [5] + # →

- 1] SYSTEM TIME
- 2] ENTER DELAY
- 3] EXIT DELAY
- 4] BELL TIME
- 5] FORCE ARM
- 6] EMERGENCY TONE
- 7] AC OFF DELAY
- 8] DOOR SENSOR CHECK
- 9] WLS SENSOR LOSS
- 10] VOICE PROMPT

5.1 Ρύθμιση ώρας και ημερομηνίας

Αν για παράδειγμα η τρέχουσα ώρα και ημερομηνία είναι: 23:59:59 01 Οκτωβρίου 2017 πληκτρολογήστε (η σειρά εισαγωγής είναι: ΕΤΟΣ, ΜΗΝΑΣ, ΗΜΕΡΑ, ΩΡΑ, ΛΕΠΤΑ, ΔΕΥΤΕΡΟΛΕΠΤΑ)

[012345] + * + [0] + # + [5] + # + #

→ ENTER SYSTEM TIME
2011-01-01 12: 00: 30
LCD display

+ [17 10 01 23 59 59] + #
Y M D H Min S

The keypad will beep twice to confirm it has been set, the keypad will return to previous setting. Press ◀ + ◀ + # back to standby interface.

5.2 Ρύθμιση καθυστέρησης εισόδου

Αν για παράδειγμα θέλετε να αυξήσετε το χρόνο καθυστέρησης εισόδου σε 20sec πληκτρολογήστε.

[012345] + * + [0] + # + [5] + # + [2] + #

→ ENTER DELAY 1:015
(000--255)S + [020] + #

LCD display

The keypad will beep twice to confirm it has been set, the keypad will return to previous setting. Press ◀ + ◀ + # back to standby interface.

5.3 Ρύθμιση καθυστέρησης εξόδου

Αν για παράδειγμα θέλετε να αυξήσετε το χρόνο καθυστέρησης εξόδου σε 20sec πληκτρολογήστε.

[012345] + * + [0] + # + [5] + # + [3] + #

→ EXIT DELAY:030
(000--255)S + [020] + #

LCD display

The keypad will beep twice to confirm it has been set, the keypad will return to previous setting. Press ◀ + ◀ + # back to standby interface.

5.4 Ρύθμιση χρόνου ενεργοποίησης σειρήνας

Από το εργοστάσιο ο χρόνος διέγερσης της σειρήνας έχει οριστεί σε 120 sec (2λεπτά)

Αν για παράδειγμα θέλετε να αυξήσετε το χρόνο που θα χτυπά η σειρήνα σε 10 λεπτά (600sec) σε περίπτωση συναγερμού πληκτρολογήστε

[012345] + * + [0] + # + [5] + # + [4] + #

→ ALARM BELL TIME 120
(000--999)S + [600] + #

LCD display

The keypad will beep twice to confirm it has been set, the keypad will return to previous setting. Press ◀ + ◀ + # back to standby interface.

5.5 Εξαναγκασμένος οπλισμός

Από το εργοστάσιο ο συναγερμός έχει προγραμματιστεί ώστε να οπλιζει ακόμα και αν κάποιες ζώνες παραμένουν ανοιχτές. Στο παράδειγμα που ακολουθεί φαίνεται πως μπορείτε να ορίσετε ο συναγερμός να μην οπλιζει αν κάποια ζώνη παραμένει ανοιχτή.

[012345] + * + [0] + # + [5] + # + [5] + #

→ SYSTEM FORCE ARM: 2 + [1] + #

LCD display

The keypad will beep twice to confirm it has been set, the keypad will return to previous setting. Press ◀ + ◀ + # back to standby interface.

5.6 Ενεργοποίηση ήχου ειδοποίησης οπλισμού -αφοπλισμού.

[012345] + * + [0] + # + [5] + # + [6] + #

→ EMERGENCY TONE: 1 + [2] + #

LCD display

The keypad will beep twice to confirm it has been set, the keypad will return to previous setting. Press ◀ + ◀ + # back to standby interface.

5.7 Ορισμός καθυστέρησης διακοπής ρεύματος

Η μονάδα από το εργοστάσιο είναι προγραμματισμένη να στέλνει ειδοποιήσεις μετά από ένα προκαθορισμένο διάστημα διακοπής του ρεύματος. Από το εργοστάσιο το διάστημα αυτό έχει οριστεί σε 15 λεπτά. Στο παράδειγμα που ακολουθεί φαίνεται πως μπορείτε να ορίσετε την καθυστέρηση σε 5 λεπτά.

[012345] + * + [0] + # + [5] + # + [7] + #

→ AC LOSS DELAY: 015
(000--999)M 0 DISABLE + [005] + #

LCD display

The keypad will beep twice to confirm it has been set, the keypad will return to previous setting. Press ◀ + ◀ + # back to standby interface.

5.8 Καθορισμός ειδοποίησης ανοιχτών επαφών ασύρματων αισθητήρων

Αν αυτή η παράμετρος είναι ενεργοποιημένη στο πληκτρολόγιο του συναγερμού θα φαίνεται ποιες επαφές είναι ανοιχτές.

[012345] + * + [0] + # + [5] + # + [8] + #

→ DOOR SENSOR CHECK: 1
1>DISABLE 2>ENABLE + [2] + #

LCD display

The keypad will beep twice to confirm it has been set, the keypad will return to previous setting. Press ◀ + ◀ + # back to standby interface.

5.9 Καθορισμός διαστήματος ελέγχου επικοινωνίας με ασύρματους αισθητήρες (00 απενεργοποιημένο)

Αν για παράδειγμα θέλετε η επικοινωνία μεταξύ συναγερμού και αισθητήρων να ελέγχεται κάθε 4 ώρες πληκτρολογήστε

[012345] + * + [0] + # + [5] + # + [9] + #

→ WLS SENSOR LOSS: 00
(00--99)H 0 DISABLE + [04] + #

LCD display

The keypad will beep twice to confirm it has been set, the keypad will return to previous setting. Press ◀ + ◀ + # back to standby interface.

Προτείνεται - αν θέλετε να έχετε ενεργοποιημένη αυτή την λειτουργία -τα διαστήματα ελέγχου να είναι μεγαλύτερα από 4 ώρες.

5.10 Ρυθμίσεις ηχητικών ειδοποιήσεων

Μπορείτε να επιλέξετε να ακούγονται ηχητικά μηνύματα για τις βασικές λειτουργίες του συναγερμού. Στο παράδειγμα που ακολουθεί θα ενεργοποιεί τις ηχητικές ειδοποιήσεις

(2 Enable). Αν θέλετε να απενεργοποιήσετε τις ηχητικές ειδοποιήσεις επιλέγετε (1 Disable).

[012345] + * + [0] + # + [5] + # + [0] + #

→ VOICE PROMPT: 1
1>DISABLE 2>ENABLE + [2] + #

LCD display

The keyboard beeps twice, indicating that the local voice prompt is successfully turned on. After setting, the keyboard will automatically return to the previous interface. Press ◀ + ◀ + # back to standby interface.

6. Ρυθμίσεις ασύρματων αισθητήρων

[012345] + * + [0] + # + [6] + # →

- 1] SET REMOTE
- 2] SET WLS DETECTOR
- 3] SET WLS SIREN
- 4] RF SWITCH

6.1 Ρυθμίσεις τηλεχειριστηρίου

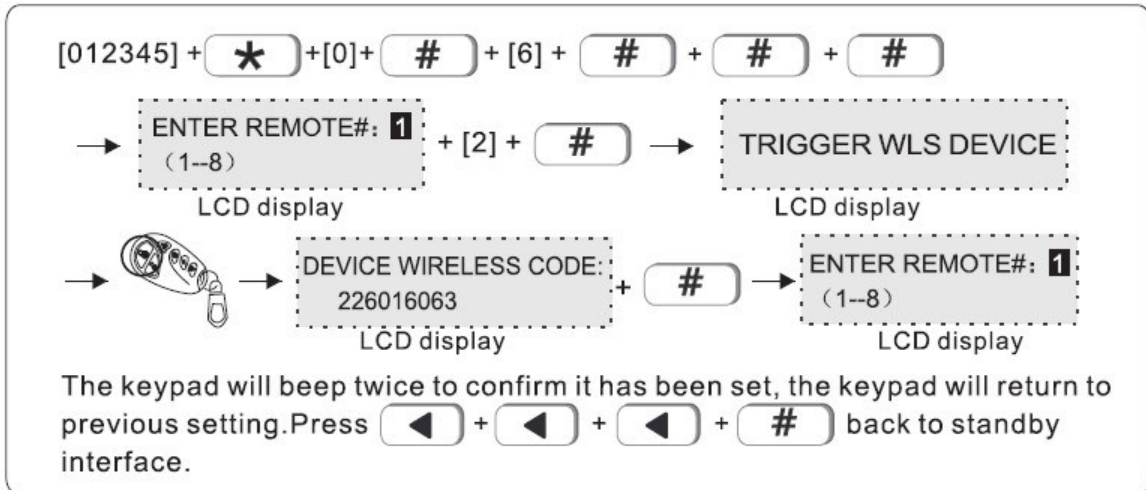
[012345] + * + [0] + # + [6] + # + # →

- 1] ENROLL REMOTE
- 2] ENTER REMOTE CODE
- 3] DELETE REMOTE

6.2.1 Δήλωση ενός τηλεχειριστηρίου με διέγερση του

Στον συναγερμό μπορεί να δηλώσετε ένα νέο τηλεχειριστήριο απλά πιέζοντας το κουμπι συναγερμού του αρκεί να έχετε επιλέξει την κατάλληλη θέση προγραμματισμού (

Για να δηλώσετε αυτόματα ένα τηλεχειριστήριο στη θέση 4 (προϋποθέτει πως θα έχουν δηλωθεί προηγουμένως άλλα 3) ακολουθήστε την παρακάτω διαδικασία

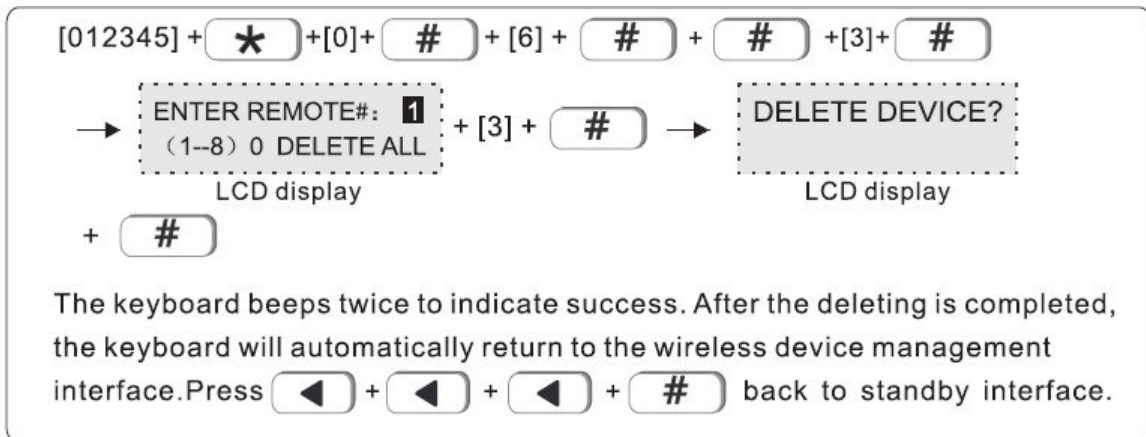


Πιέστε το κουμπι συναγερμού στο τηλεχειριστήριο

6.2.2 Διαγραφή ενός καταχωρημένου τηλεχειριστηρίου

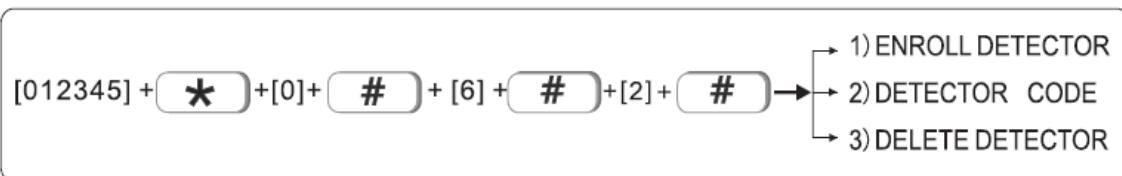
Για να διαγράψετε ένα τηλεχειριστήριο πρέπει να επιλέξετε τη θέση προγραμματισμού και στην συνέχεια να επιλέξετε τη θέση του τηλεχειριστηρίου που θέλετε να διαγράψετε.

Αν για παράδειγμα θέλετε να διαγράψετε ένα τηλεχειριστήριο που είναι καταχωρημένο στη θέση 3 πληκτρολογήστε.



Σημείωση αν θέλετε να διαγράψετε όλα τα τηλεχειριστήρια στην θέση τηλεχειριστηρίου εισάγετε [0]

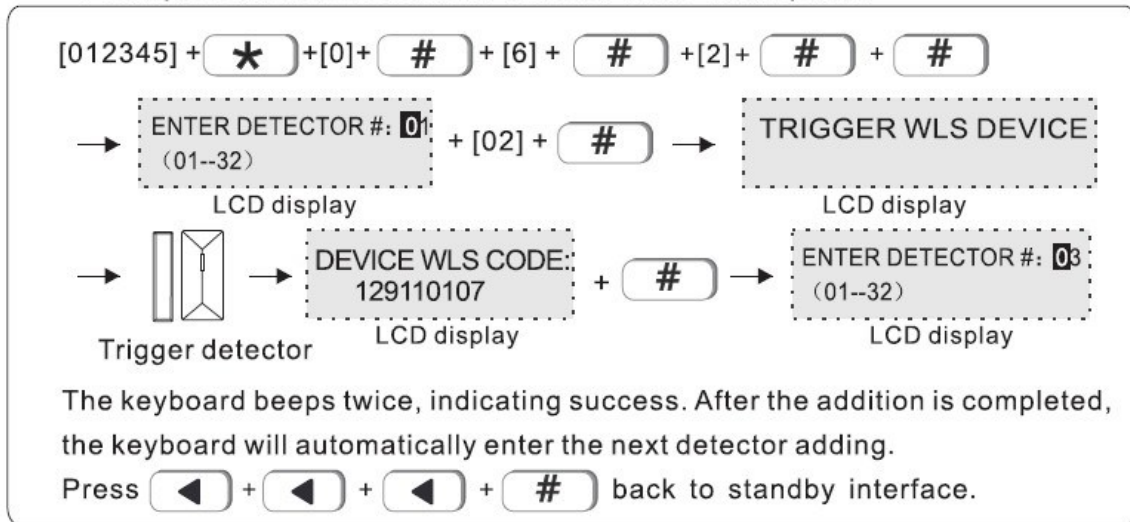
6.3 Ρυθμίσεις ασύρματων αισθητήρων



6.3.1 Δήλωση ενός αισθητήρα με διέγερση του

Στον συναγερό μπορεί να δηλώσετε ένα νέο αισθητήρο απλά διεγείροντας το αρκεί να έχετε επιλέξει την κατάλληλη θέση προγραμματισμού

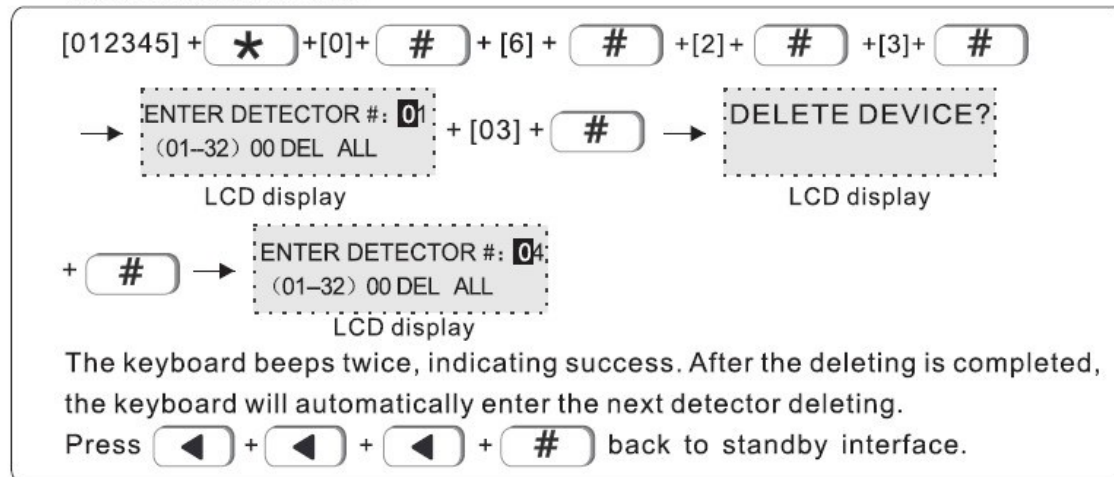
Για να δηλώσετε αυτόματα ένα αισθητήρα στη θέση 3 (προϋποθέτει πως θα έχουν δηλωθεί προηγουμένως άλλοι 8 αισθητήρες) ακολουθήστε την παρακάτω διαδικασία



6.4 Διαγραφή ενός καταχωρημένου αισθητήρα

Για να διαγράψετε έναν ασύρματο αισθητήρα πρέπει να επιλέξετε τη θέση προγραμματισμού και στην συνέχεια να επιλέξετε τη θέση του αισθητήρα που θέλετε να διαγράψετε.

Αν για παράδειγμα θέλετε να διαγράψετε ένα τηλεχειριστήριο που είναι καταχωρημένο στη θέση 3 πληκτρολογήστε.

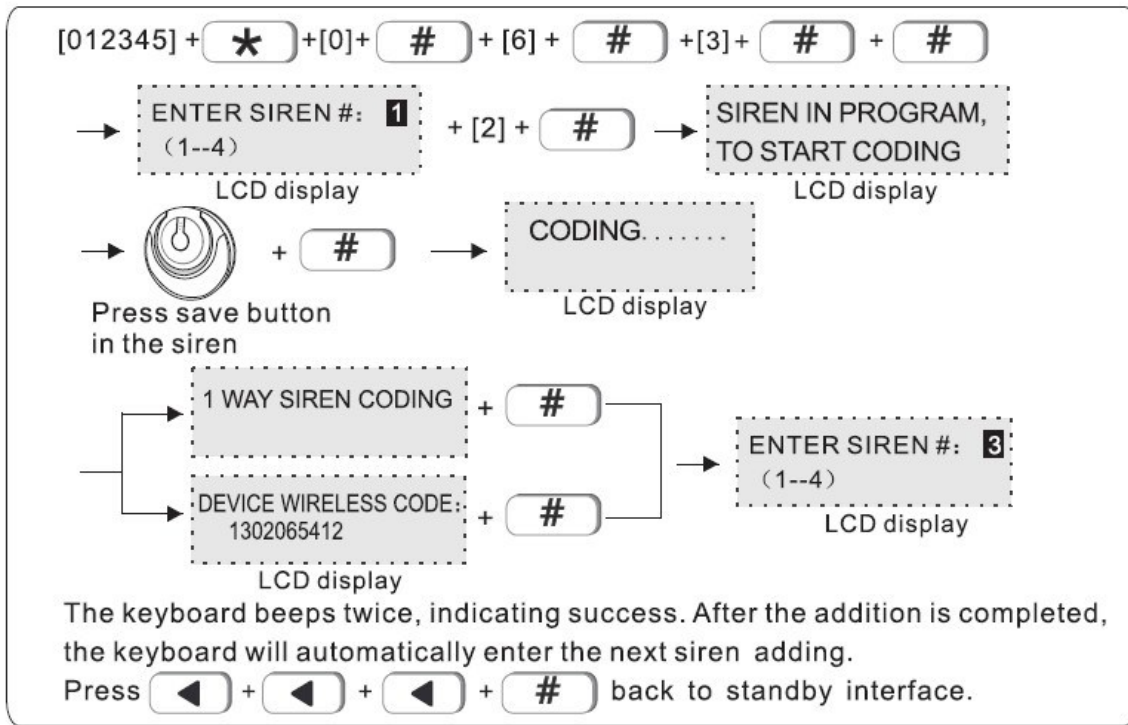


6.5 Δήλωση ασύρματης σειρήνας

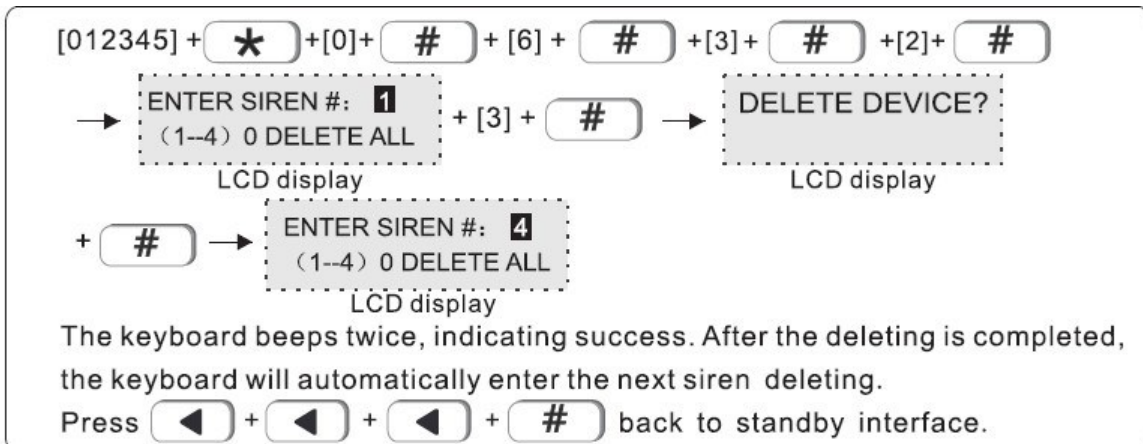


6.5.1 Δήλωση ασύρματη σειρήνας

Στο παράδειγμα που ακολουθεί δηλώνετε μια συμβατή ασύρματη σειρήνα στην θέση 2. Σημειώστε πως θα πρέπει να έχετε βάλει και την ασύρματη σειρήνα σε κατάσταση δήλωσης προγραμματισμού.

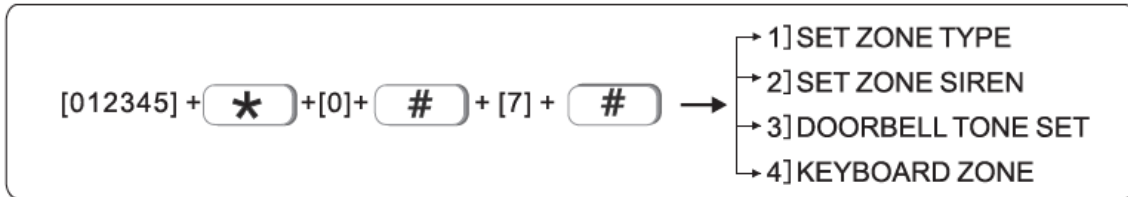


6.5.2 Διαγραφή μια καταχωρημένης σειρήνας



Σημείωση αν θέλετε να διαγράψετε όλες τις καταχωρημένες ασύρματες σειρήνες στην θέση σειρήνας εισάγετε [0]

7. Καθορισμός ιδιοτήτων ζωνών και περιοχών



Κάθε ζώνη μπορεί να αντιστοιχιστεί σε μια ή περισσότερες περιοχές. Αν αντιστοιχιστεί μόνο σε μια περιοχή η συμπεριφορά της θα εξαρτάται από την κατάσταση της περιοχής (Οπλισμένη, αφοπλισμένη ή οπλισμένη σε κατάσταση STAY). Αν αντιστοιχιστεί σε περισσότερες από μια περιοχές τότε η συμπεριφορά της θα εξαρτάται από την κατάσταση όλων των περιοχών που έχει αντιστοιχιστεί. Για παράδειγμα αν μια ζώνη έχει αντιστοιχιστεί σε 2 περιοχές θα πρέπει και οι 2 περιοχές να είναι οπλισμένες προκειμένου η ζώνη να μπορέσει να δώσει συναγερμό.

7.1 Καθορισμός τύπου ζώνης

Οι διαθέσιμοι τύποι ζώνης του συναγερμού είναι οι παρακάτω

0>DISABLE	1>DELAY 1	2>DELAY 2	3>PERIMETER
4>INTERIOR	5>EMERGENCY	6>24H	7>FIRE
8>WATER SENSOR		9>Key zone	

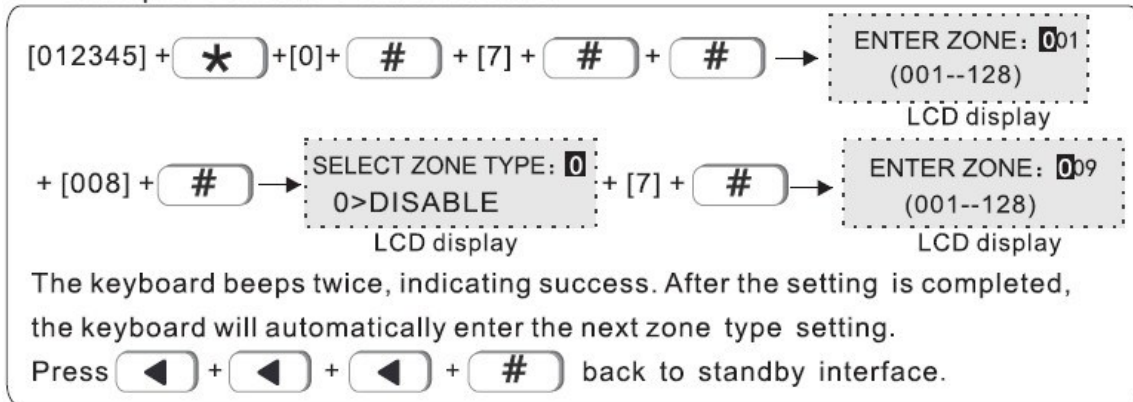
0>Απενεργοποιημένο, 1>Ζώνη καθυστέρησης 1, 2>Ζώνη καθυστέρησης 2, 3>Περιμετρική (Ενεργοποιείται όταν είστε μέσα στο σπίτι και έχετε οπλίσει το συναγερμό σε κατάσταση HOME συνήθως σε αυτή συνδέονται οι επαφές από τα εξωτερικά ανοίγματα) > 4 Διάρρηξης (Δεν ενεργοποιείται όταν είστε μέσα στο σπίτι και έχετε οπλίσει το συναγερμό σε κατάσταση HOME, συνήθως σε αυτή συνδέονται τα εσωτερικά ραντάρ) , 5> Έκτακτης ανάγκης, 6>24ωρης παρακολούθησης, 7> Πυρκαγιάς 8> Αισθητήρες νερού. 9> Ζώνη ενεργοποίησης απενεργοποίησης με επαφή (δεν λειτουργεί με ασύρματες συσκευές).

Σημείωση: Οι ζώνες που είναι ρυθμισμένες σαν άμεσης ενεργοποίησης (4), Έκτακτης ανάγκης (5) και Πυρκαγιάς (7) είναι διαρκώς οπλισμένες.

Σημείωση: Σε κάθε περίπτωση σε κάθε ζώνη πρέπει να είναι συνδεδεμένοι η τερματική αντίσταση των 2.2ΚΩ.

Οι διαθέσιμες ζώνες είναι 1 έως 32 (ασύρματες), οι ενσύρματες ζώνες 1 έως 8 είναι απενεργοποιημένες στις θέσεις 137-140 μπορεί να καταχωρηθούν οι ασύρματες σειρήνες.

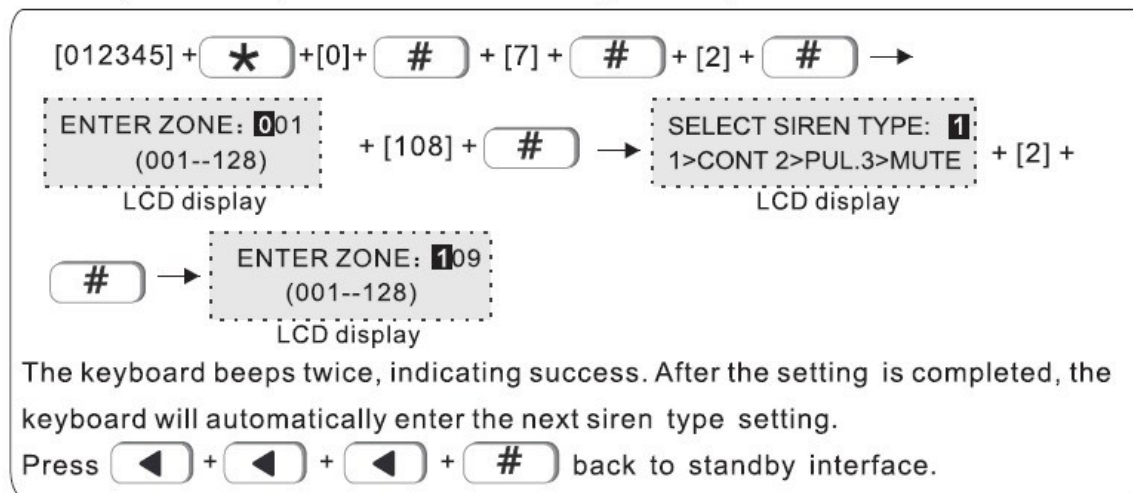
Αν για παράδειγμα θέλετε να ορίσετε τη ζώνη 8 σαν ζώνη πυρκαγιάς (7) πρέπει να πληκτρολογήσετε:



7.1.2 Επιλογή ήχου σειρήνας για την κάθε ζώνη

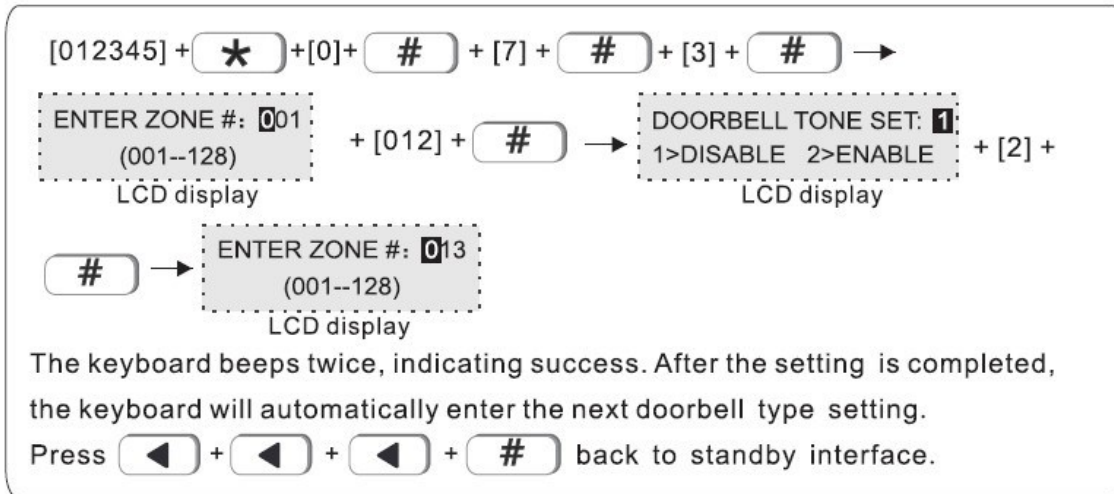
Μπορείτε να επιλέξετε τον τύπο του ήχου που θα ακούγεται από την σειρήνα όταν διεγείρεται ο συναγερμός οι επιλογές που έχετε είναι Συνεχής ήχος, Παλμικός ή Σίγαση.

Στο παράδειγμα που ακολουθεί φαίνεται πως να επιλέξετε παλμικό ήχο σειρήνας για την ζώνη 108.



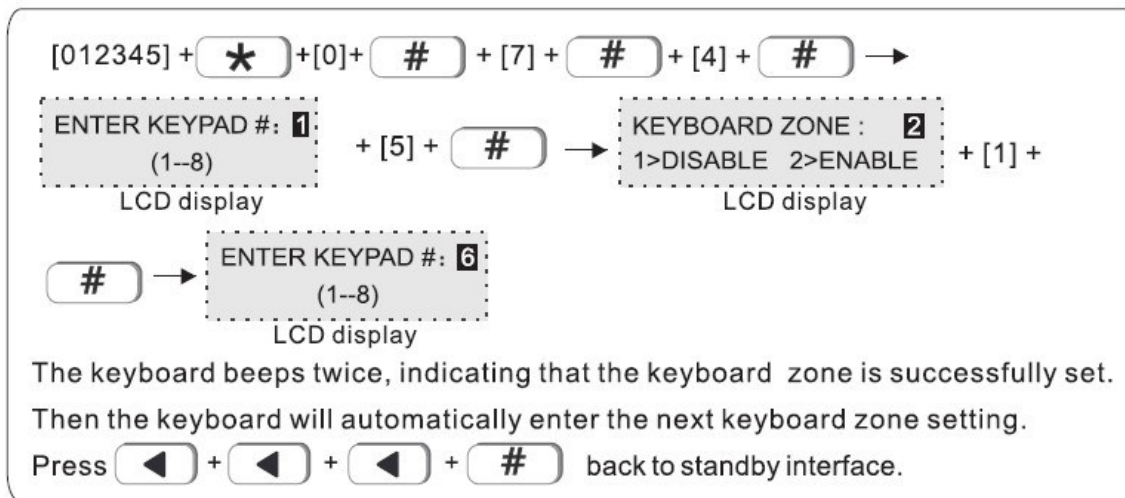
7.1.3 Ηχος κουδουνιού καλωσορίσματος

Όταν ο συναγερμός δεν είναι οπλισμένος μπορείτε να επιλέξετε να ακούγεται κάποιος ήχος ειδοποίησης όταν ανοίγει η ζώνη που επιλέγετε. Στο παράδειγμα που ακολουθεί ενεργοποιείται ο ήχος ειδοποίησης για την ζώνη 12.

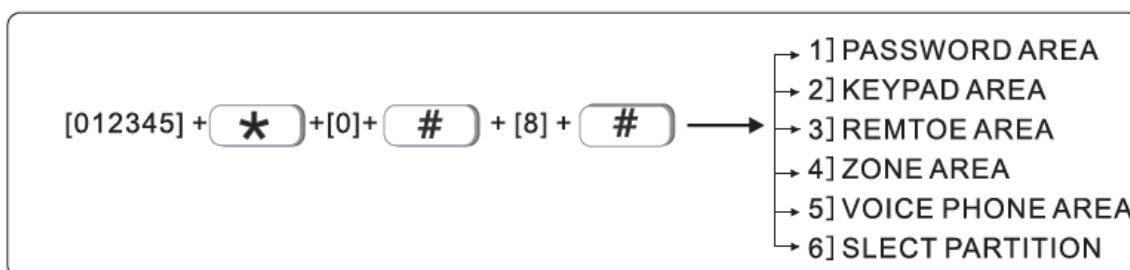


7.1.4 Ενεργοποίηση ζωνών που βρίσκονται στο πληκτρολόγιο

Μπορείτε να ενεργοποιήσετε ή απενεργοποιήσετε τις ασύρματες ζώνες που βρίσκονται σε κάθε πληκτρολόγιο. Στο παράδειγμα που ακολουθεί φαίνεται πως να απενεργοποιήσετε τις ζώνες που βρίσκονται στο πληκτρολόγιο Νο5 της εγκατάστασης.



8. Ρυθμίσεις των περιοχών (partition) του συστήματος.

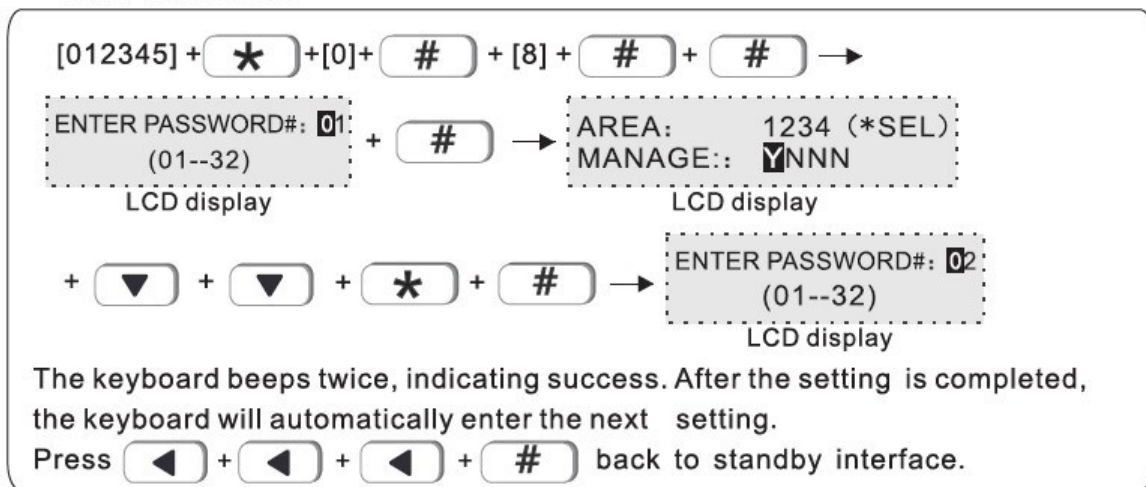


Το σύστημα υποστηρίζει συνολικά 4 περιοχές. Κάθε ζώνη μπορεί να αντιστοιχηθεί σε μία ή περισσότερες περιοχές. Ζώνες που ανήκουν σε κόνες περιοχές σπλιζονται μόνο όταν όλες οι περιοχές που ανήκουν είναι σπλισμένες.

Τα πληκτρολόγια, και οι τρόποι εδoποίησης μπορεί να καθορισθούν χωριστά για κάθε περιοχή. Η περιοχή 1 είναι η κύρια περιοχή του συστήματος, όλα τα συμβάντα αναφέρονται στην περιοχή 1 και ο χρήστης μπορεί να μπει στις ρυθμίσεις συστήματος μόνο όταν η περιοχή 1 είναι αφοπλισμένη.

8.1 Καθορισμός κωδικών χρηστών για τις περιοχές (από το εργοστάσιο οι ρυθμίσεις αναφέρονται στην περιοχή 1)

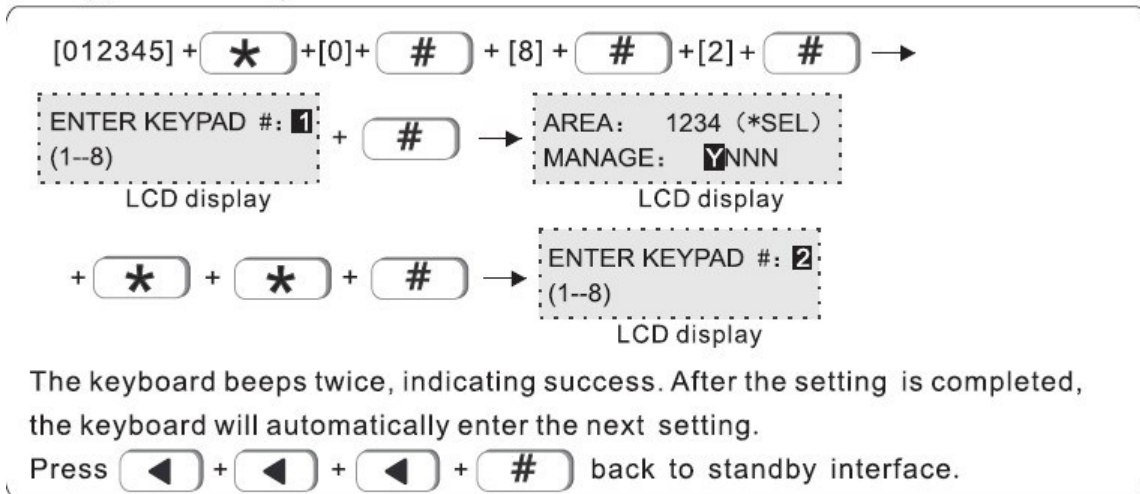
Κάθε χρήστης μπορεί να ελέγχει από 1 έως και τις 4 περιοχές. Στο παράδειγμα που ακολουθεί ο χρήστης 1 ορίζεται να ελέγχει τις περιοχές 1 και 3.



Σημείωση Το Y σημαίνει ενεργοποίηση για την περιοχή και το N απενεργοποίηση.

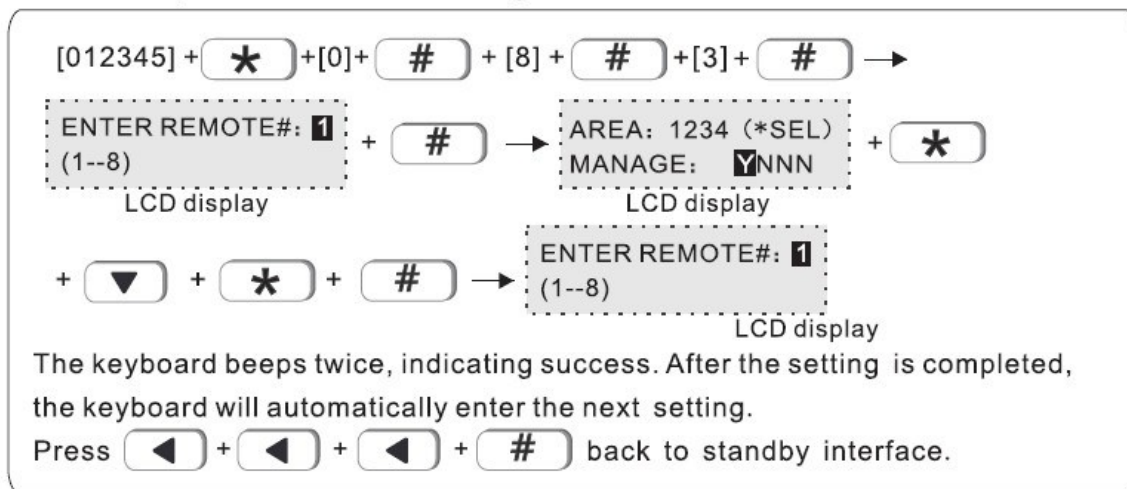
8.2 Ορισμός πληκτρολογίων στις περιοχές (από το εργοστάσιο οι ρυθμίσεις αναφέρονται στην περιοχή 1)

Στο παράδειγμα που ακολουθεί το πληκτρολόγιο 1 θα αντιστοιχηθεί στην περιοχή 2



8.3 Αντιστοίχιση τηλεχειριστηρίων στις περιοχές (από το εργοστάσιο οι ρυθμίσεις αναφέρονται στην περιοχή 1)

Στο παράδειγμα που ακολουθεί το τηλεχειριστήριο που έχει καταχωρηθεί στην θέση 1 θα ελέγχει την περιοχή 3.



8.4 Αντιστοίχιση ζωνών στις περιοχές (από το εργοστάσιο οι ρυθμίσεις αναφέρονται στην περιοχή 1)

Στο παράδειγμα που ακολουθεί η ζώνη 55 θα αντιστοιχηθεί στην περιοχή 3.

[012345] + * + [0] + # + [8] + # + [4] + # →

ENTER ZONE: 001
(001--128)
LCD display

+ [055] + # → AREA: 1234 (*SEL)
MANAGE: NNN
LCD display

+ * + ▼ + * + # → ENTER ZONE: 056
(001--128)
LCD display

The keyboard beeps twice, indicating success. After the setting is completed, the keyboard will automatically enter the next setting.

Press ◀ + ◀ + ◀ + # back to standby interface.

8.5 Αντιστοίχιση τηλεφωνικών ειδοποιήσεων σε περιοχές (από το εργοστάσιο οι ρυθμίσεις αναφέρονται στην περιοχή 1)

Μπορείτε να αντιστοιχίσετε τους τηλεφωνικούς αριθμούς (φωνητικών κλήσεων) να ελέγχου-αναφέρονται σε συγκεκριμένες περιοχές.

Στο παράδειγμα που ακολουθεί ο τηλεφωνικός αριθμός που έχει αποθηκευτεί στην θέση 1 μπορεί να ελέγχει στις περιοχές 2 και 3

[012345] + * + [0] + # + [8] + # + [5] + # →

VOICE PHONE: 1
(1--4)
LCD display

+ # → AREA: 1234 (*SEL)
MANAGE: NNN
LCD display

+ * + * + * + # → VOICE PHONE: 2
(1--4)
LCD display

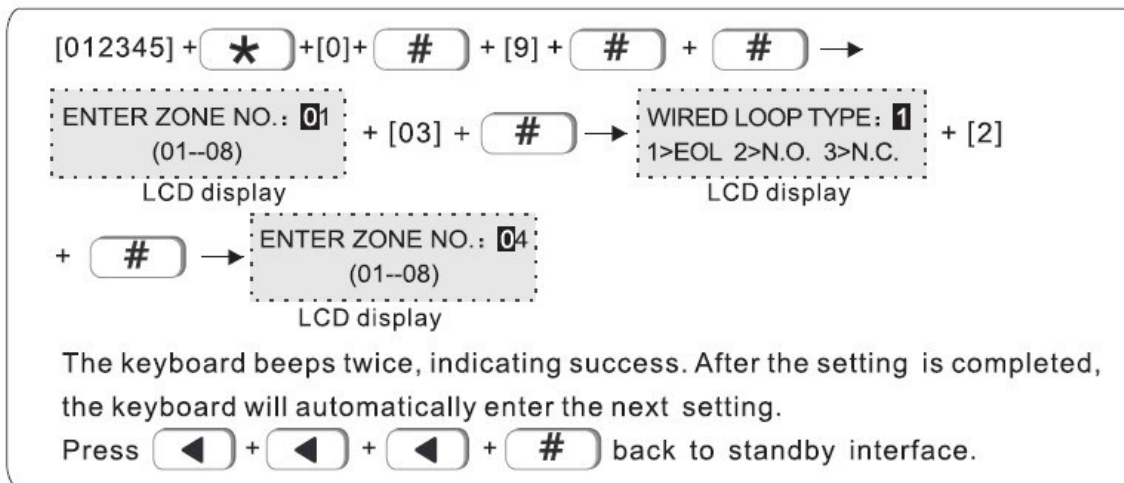
The keyboard beeps twice, indicating success. After the setting is completed, the keyboard will automatically enter the next setting.

Press ◀ + ◀ + ◀ + # back to standby interface.

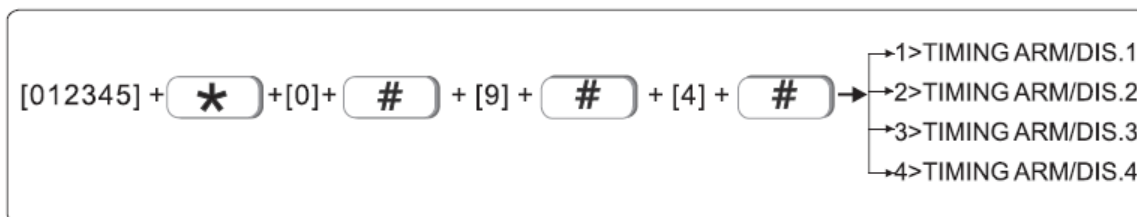
9. Άλλες Ρυθμίσεις

9.1 Ρυθμίσεις ζώνης

Από το εργοστάσιο όλες οι ουσύρματες ζώνες έχουν προγραμματιστεί σαν EOL, ενώ μπορεί να οριστούν σαν NO ή NC. Στο παράδειγμα που ακολουθεί η ζώνη 3 ορίζεται σαν NO.



9.3 Χρονικός προγραμματισμός οπλισμού-αφοπλισμού



μπορεί να ρυθμιστεί ώστε να αφοπλίζεται αυτόματα συγκεκριμένες ώρες και ημέρες.

Μπορείτε να ορίσετε αυτόματα την ώρα οπλισμού και αφοπλισμού του συναγερμού. Στο παρακάτω παράδειγμα διαλέγοντας τον πρώτο «χρονοδιακόπτη» ο συναγερμός θα οπλίζεται στις 15.32 για τις ημέρες από Δευτέρα έως Παρασκευή.

[012345] + * + [0] + # + [9] + # + [4] + # + #

→ ARM/DISARM SET: 2
1>ARM 2>DIS 3>STAY
LCD display + [1] + # → ENTER TIMING TIME:
00:00 (00:00 OFF)
LCD display

+ [1532] + # → WEEK: 7123456(*SEL.)
SEL.: YYYYYYY
LCD display + * + ▼ + ▼

+ ▼ + ▼ + ▼ + * + #

The keyboard beeps twice, indicating success. After the setting is completed, the keyboard will automatically return to previous setting.

Press ◀ + ◀ + ◀ + # back to standby interface.

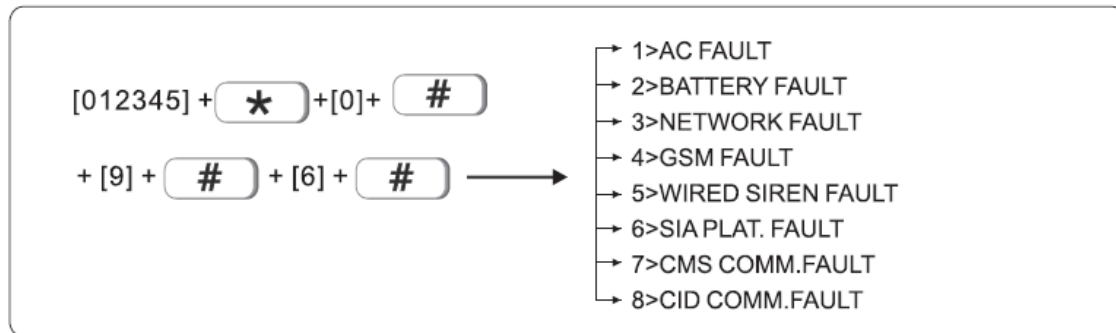
9.4 Συσκευές που συνδέονται στον δίαυλο της συσκευής

Αν στο σύστημα υπάγουν συσκευές συνδεδεμένες στον δίαυλο (bus) της κεντρικής μονάδας μπορείτε να ελέγξετε τις παραμέτρους τους από το παρακάτω μενού.

[012345] + * + [0] + # + [9] + # + [5] + # →

- 1>DEVICE STATUS
- 2>DEVICE INFO
- 3>DEVICE OPTION
- 4>DEVICE RESTART
- 5>RESTORE TO FACT.

9.5 Ενδείξεις σφαλμάτων συστήματος στο πληκτρολόγιο



Μπορείτε να επιλέξετε ποια σφάλματα θα απεικονίζονται στο πληκτρολόγιο και ποια όχι.

Στο παράδειγμα που ακολουθεί επιλέγετε να μην απεικονίζεται το σφάλμα σύνδεσης της ενσύρματης σειρήνας.

[012345] + * + [0] + # + [9] + # + [6] + # + [5] + #
→ WIRED SIREN FAULT 2
1>DISABLE 2>ENABLE + [1] + #
LCD display

The keyboard beeps twice, indicating that the wired siren has been successfully set. Then the keyboard will automatically return to the previous interface.
Press ◀ + ◀ + ◀ + # back to standby interface.

10. ΕΞΕΛΙΓΜΕΝΕΣ ΡΥΘΜΙΣΕΙΣ

Μια σειρά ρυθμίσεων γίνεται χωρίς να υπάρχουν φωνητικά μηνύματα, απλά εισάγοντας την διεύθυνση και την αντίστοιχη επιλογή για την συγκεκριμένη λειτουργία σύμφωνα με τον παρακάτω πίνακα (δίπλα σε κάθε παράμετρο ο αριθμός δείξι αντίστοιχί στην εργοστασιακή ρύθμιση)

Add.	Set item	Default	Explain
001	Select Sys Language	1	1. Chinese 2. English
002	Ring Times	03	set value 0~15. 0 means not answering the call.
003	Communication Test	000	set value 0~999s. 0 means no test.
004	Phone line check	2	1. Disable 2. Enable
005	Detector Tamper	2	1. Disable 2. Enable
006	Arm/Disarm tone	1	1. No prompt, 2. Prompt
007	Tamper inspecition	2	1. Disable 2. Enable
008	Voice prompt	2	1. No limit, 2. Limit the number of alarms to 3 times
009	Arm without password	1	1. Disable , 2. Enable , and no password is required for Arm
010	First Comm. Detection Time	13	0~23 can be set to set the time of the first communication detection report
011	SIA Connection Mode	2	1. No authentication, 2. Authentication
012	CMS ask Time	15	1~60 seconds can be set
013	SIA ask time	0045	1-9999 seconds can be set
040	4G MIC level	7	0~7 levels , and 7 levels have the maximum gain
041	4G SPK level	7	0~7 levels , and 7 levels have the maximum gain
100	4G signal	00	Check GSM signal strength
200	Default settings	0	0. Do not restore, 1. Restore factory settings

Για τις παρακάτω δευθύνσεις περιγράφονται οι επιλογές που αντιστοιχούν σε κάθε μια 001-Γλώσσα συστήματος: 1 Κινεζικά, 1 Αγγλικά

02- Αριθμός κουνουσιμάτων (για απάντηση της τηλεφωνικής σύνδεσης της μονάδας) από το εργοστάσιο έχει ρυθμιστεί σε 3: μπορείτε να ορίσετε από 1 έως 15.

03- Περίοδος ελέγχου επικοινωνίας: Μπορεί να έχει τιμή από 0 έως 999sec,, το 0 σημαίνει πως δεν γίνεται έλεγχος.

05- Έλεγχος tamper ασύρματων αισθητήρων: 1 Απενεργοποιημένος, 2 Ενεργοποιημένος.

- 06- Ήχος ειδοποίησης οπλισμού αφοπλισμού (από την σερίνα) : 1 Απενεργοποιημένος, 2: Ενεργοποιημένος.
- 07- Πόρτα δικτύου (εργαστασιακή ρύθμιση 80): 0-65535
- 08- Όρο επαναλαμβανόμενων συναγεμίων από μία ζώνη: 1 κανένα όρο, 2: 3 φορές
- 09- Οπλισμός με την πύση μόνο του Arm: 0 Απενεργοποιημένο, 1 Ενεργοποιημένο 010- Ανίχνευση πρώτης επικοινωνίας: 0-23 sec
- 011- Τρόπος σύνδεση με κέντρο λήψης: 1 Χωρίς επαλήθευση, 2 Με επαλήθευση 012- Περίοδος συγχρονισμού με κέντρο λήψης: 1-60sec
- 100- Ένδειξη στάθμης σήματος GSM (δεν ρυθμίζεται απεικονίζει το σήμα GSM 0-32)
- 200- Επαναφορά εργοστασιακών ρυθμίσεων : 0 Άρνηση επαναφοράς, 1 Επαναφορά εργοστασιακών ρυθμίσεων.

Οι διεθύνσεις 900 έως 948 αντιστοιχούν στο τρόπο αποστολής μηνυμάτων για συγκεκριμένα είδη συναγεμίων και συμβάντα. Ο αριθμός διπλα σε κάθε είδους συναγεμίο αντιστοιχεί στην εργοστασιακή ρύθμιση. Οι διαθέσιμοι τρόποι αποστολής εμφανίζονται παρακάτω.

0. Δεν αποστέλλεται καμία πληροφορία

6. Αποστολής SMS και Τηλεφωνική κλήση (Δεν είναι ενεργή)

#900-948 Alarm Event, , and the sending method corresponding to the factory default value is shown as below.

- | | | |
|-------------------------|------------------------|---------------------|
| 0>Do not send any info. | 1>CMS ONLY | 2>Voice number only |
| 3>CMS+Voice number | 4>SMS ONLY | 5>CMS+SMS |
| 6>Voice number+SMS | 7>CMS+Voice number+SMS | |

1. Επικοινωνία μόνο με ΚΛΣ

7. Αποστολή σε κέντρο λήψης σημάτων SMS και τηλεφωνική κλήση (Δεν είναι ενεργή)

2. Μόνο τηλεφωνική κλήση

3. ΚΛΣ + Τηλεφωνική κλήση

4. Μόνο αποστολή SMS (Δεν είναι ενεργή)

5. Αποστολή σε κέντρο λήψης σημάτων (ΚΛΣ) και SMS (Δεν είναι ενεργή)

Address	Set Item	Default	Address	Set Item	Default
900	Event_delay	7	926	Comm_recover	0
901	Event_perimeter	7	927	Loop_fault	0
902	Event_interior	7	928	Loop_recover	5
903	Event_emergenc	7	929	Bell_fault	5
904	Event_24hour	7	930	Bell_recover	7
905	Event_fire	7	931	Event_duress	0
906	Event_water	7	932	Delay_recover	0
907	Event_panic	7	933	Perimeter_recover	0
908	Event_tamper	5	934	Interior_recover	0
909	Event_arm	5	935	Emergenc_recover	0
910	Event_disarm	5	936	Hour24_recover	0
911	Event_home	5	937	Fire_recover	0
912	System_low_bat	5	938	SOS_recover	0
913	System_ac_fault	5	939	Tamper_recover	0
914	System_ac_ok	5	940	Wls_loss_recover	0
915	Alarm_cancel	5	941	PSTN_fault	0
916	Detector_low_bat	5	942	PSTN_recover	5
917	Detector_bat_ok	5	943	Module Removal	5
918	Wireless_loss	5	944	Water recovery	5
919	System_programme	5	945	Password Error	5
920	Arm_fail	5	946	Program Entry	5
921	Comm_test	5	947	Program Exit	0
922	Event_bypass	5	948	Bat_loss	0
923	Sys_bat_recover	5	949	Bat_loss_recover	0
924	Sys_comm_fault	0	950	Bat_fault	0
925	Bypass_cancel	0	951	Bat_fault_recover	0

Για να μπείτε στο μενού Εξελιγμένων ρυθμίσεων βάζετε τον συναγερμό σε κατάσταση προγραμματισμού, εισάγετε

[012345] + ***** + [0] + **#** + [0] + **#**

τον κωδικό εγκαταστάτη **+#+ 0+ #** και εμφανίζεται στην οθόνη ενδείξεων δεδομένα με την παρακάτω μορφή



Programming address Data

Στο παρακάτω παράδειγμα ορίζετε ο αριθμός χτυπημάτων για απάντηση της τηλεφωνικής γραμμής σε 5

